

関孝和顕彰事業 第9回おもしろ数学教室

角についての数学

真島秀行

0. はじめに

平成16年10月25日(月)に藤岡市立東中学校の全校生徒約600名を対象に行った講演記録です。第9回目にして、関孝和の命日10月24日に見かけ上一番近い日が選ばれたということもあって、関孝和に始まって、関孝和に終わる話を考えました。江戸時代の数学、すなわち、和算には今の「角」の概念がなかったこと、しかしながら「 n 角」といえば今日の正 n 角形のこと、これに関する研究はあり、円周率の精密計算に利用されていたことは10年以上前に数学用語を調べたときに知っていましたが、和算についての知識はほとんどありませんでした。円周率の精密値が、改暦のために必要なことであつたらしいことは和算をにわか勉強する必要があつて知りました。さらに、暦に関する本などを読んで、関孝和の命日を計算問題にできるということがわかり、12問の発問をしながら講演することにしました。生徒には予め、12の問いのプリントとどのような数学的事項について話すのかというメモのみを渡し、文章で書いた講演予稿は配りませんでした。

00. 配布資料

1. 関孝和の命日はいつか

宝永5年1月1日は西暦1708年1月23日です。宝永5年は、1,2,5,8,10,11,12月は大(30日)の月、閏1,3,4,6,7,9月は小(29日)の月。命日の宝永5年10月24日は西暦の1708年の何月何日になるか、計算してみましょう。

2. 角とは何か

小学校のときにどうなったか思い出してみましょう。それで十分か考えてみましょう。

3. 直角の大きさは 90 度, 円の中心角の大きさは 4 直角で 360 度, どうして 360 にしたのだろうか
4. 角度の単位として, 1 度は 60 分, 1 分は 60 秒, どうして 60 にこだわると思うか
5. 分度器の目盛りはどうやって付けるのか
1 度の角の目盛りをどうやって付けると思いますか.
6. 辺の長さが 3, 4, 5 の三角形はどんな三角形か
7. 辺の長さが 7, 5, 3 の三角形はどんな三角形か
8. ピラミッドの高さはどうやって測定できるか, また, 山の高さをどうやったら測定できるだろうか
9. 岸から船までの距離をどうやって測定できるか
10. 地球の半径をどうやったら測定できるだろうか
11. 川の向こう岸の 2 点の距離を川を渡らず測定できるだろうか
12. 江戸時代の数学 (和算) で, 三角, 四角, …といたら今の何のことか

話す予定の定義, 定理, 公式など

角

三平方の定理 (ピタゴラスの定理, 勾股弦の定理)

定規とコンパスによる作図

角の 2 等分, 正三角形, 正方形, 正五角形

(任意の角の 3 等分は, 定規とコンパスでは不可能)

三角形の合同

三角形の相似

三角比, 三角関数

正弦(sin), 余弦(cos), 正接(tan)

弦としての正弦

プトレマイオスの定理

三角関数の和公式, 差公式

三角関数表

正弦定理

余弦定理

正 n 角形の辺の長さ，周長 L_n

正 $n+1$ 角形の辺の長さ，周長 L_{n+1}

L_{n+1} と L_n との関係式

円周率

3.1415926535897932384626433832795028841971...

逆三角関数のテイラー展開

000. 講演方法

「パワーポイント」によるプレゼンテーション・ファイルを作成しそれに基づいて話しました。準備していくうちに多くなり，すべてを丁寧には話せませんでした。

1. 関孝和の命日を西暦に直すには

今日は，平成 16 年 10 月 25 日です。西暦で 2004 年 10 月 25 日です。皆さんは関孝和を知っていますか。上毛カルタで，「和算の大家関孝和」というので知っていますね。[上毛カルタ わ，を見せた。]この人は，この藤岡で寛永 17 年くらいに生まれたといわれており，江戸で宝永 5 年 10 月 24 日になくなっています。何年位前の人でしょうか。

皆さんのお父さん，お母さんは昭和生まれ，おじいさんやおばあさんは大正または昭和生まれ，曾おじいさんや曾おばあさんは明治または大正生まれ，もっと前の祖先は江戸時代でしょう。江戸時代生まれではないでしょうか。

元号による暦を西暦に直してどれくらい前か計算したいと思いますが，いくつか注意が必要です。暦は何回か改められているのです。一番最近の改暦は，明治の改暦です。

ちなみに，私の父方の曾おじいさんと曾おばあさんの結婚した日は，明治 5 年 2 月 30 日でした。その後は今の暦のように，2 月は 28 日か 29 日しかありませんでしたから結婚記念日はなくなってしまったのです。どう

してこのようなことになったのでしょうか。

明治の改暦により、日本の公式の暦は（今使っている）太陽暦になったのです。それまでは、（太陰（月）の周期、約 29.5 日を基にした）太陰太陽暦（太陰暦、陰暦）でした。明治 5 年 12 月 3 日が新しい暦では明治 6 年 1 月 1 日になってしまったのです。[ここで、陰月カレンダーを見せた.]

暦の歴史についてはおもしろいことがたくさんありますが、ここでは、あまり深入りしないで、改暦が何回かされたが、西暦との対応表があるということだけを注意しておきます。

今考えている、宝永 5 年については、宝永 5 年 1 月 1 日 = 西暦 1708 年 1 月 23 日で、1,2,5,8,10,11,12 月は大的 (30 日) 月、閏 1,3,4,6,7,9 月は小的 (29 日) の月でした。西暦 1708 年は、閏年で、2 月は 29 日ありました。これで計算してみましょう。

宝永 5 年 9 月末までは、

$$30+29+30+29+29+30+29+29+30+29=300-6=294 \text{ 日}$$

です。これに 24 日を加えて、宝永 5 年 10 月 24 日は、宝永 5 年 1 月 1 日から 318 日目です。

それは、西暦 1708 年 1 月 23 日からはじめると何月何日になりますか。

$$318-9-29-31-30-31-30-31-31-30-31-30=5$$

ですから 12 月 5 日になります。関孝和は今から 300 年くらい前、西暦 1708 年 12 月 5 日に亡くなりました。

2. 角とは何か

さて、前置きはこれくらいにして、「角」の話をしましょう。

「角」とは何でしょう「角の大きさ」の意味は何でしょう。小学校の頃に習ったと思いますがどんなものでしたか。思い出してみましょう。

思い出すことはたくさんあると思いますが、「角」に限って、教科書から抜書きしてみると、小学校のとき、「角（かく）」は次のように定められました。

「1つの頂点から出ている2つの辺が作る形を『角』といいます。」

(教科書では、その後、「角のつくっている辺の開きぐあいを、角の大きさといいます。」と「角の大きさ」は直感的にわかるものとして、2つの角の大きさを比べたり、大きな三角定規の角と小さな三角定規の角を比べて、「角の大きさは、辺の長さに関係なく、辺の開きだけで決まる」、といっています。)

その後、「回転の角の大きさ」について観察させています。

学年が変わって後、「円を2つの半径で切り取った形を扇(おうぎ)形といいます。扇形で2つの半径の間の角を、この扇形の中心角といいます。」と話が進みます。(前は、多角形の角だけ考えていましたから、扇形のようなものは考えていなかったですね。)

疑問なところはありませんか。

はじめは、考える対象をありとあらゆる、三角形、四角形、五角形、・・・、 n 角形、・・・として、そのひとつの頂点から出ている二つの辺が作る形を「角」といっています。

しかし、扇形のようなものにも「角(かど)」はありますから、考える対象を広げて、それも角とよぶようにしています。扇形以外にも「角(かど)」はありますから、さらに、考える対象をもっと広げて「角(かく)」を定義する余地があります。扇形の中心角だけを角に加えたければ、扇形を作っている半径と半径、それと円周上の2点を結んでできる弦からなる三角形を考えて、その角を考えることにすると約束すればよいですが、もっと一般的に考える必要があります。中学校の教科書では次のようになっています。

「角は、1点から出る2つの半直線によってできる図形です。」

小学校の頃の「角」は多角形の頂点の2辺のなす角を定めたものといえます。扇形の場合は、2つの半径の間の角を、この扇形の中心角といいます、というように辺を使っていません。が、これは、二等辺三角形が隠れているだけだとみなせます。中学校では、無限に続く半直線の間になって

います。どうまとめて定義するとよいでしょう。

ここで、「数の概念」がどう拡張されてきているか少し振り返ってみましょう。

小学校では、(正の) 整数, 小数, 分数を習います。

整数 1, 2, 3, ..., 小数 1.1, 0.376, ...

分数 $\frac{1}{2} = \frac{2}{4} = \dots, \frac{3}{4} = \frac{6}{8} = \dots$

中学校では、負の数を習います。

-2, -1, -0.25, $-\frac{5}{6}$

上に示したように、いろいろな分数で表されても同じ数があります。ここに注目して「角の概念」の拡張を考えましょう。

定義. 平面上の1点から出る2つの(有限または無限の)半直線が作る形を「角(かく)」といいます。(2つの部分ができますが、どちらであるかは指定しなくてはなりません。)このとき、その点を角の頂点といいます。

そこで、2つ角があったとして比べてみることにしましょう。

頂点を合せ、そこから出る2直線が(頂点付近で)ぴったりと重なったら、2つの角は等しい、ということにします。

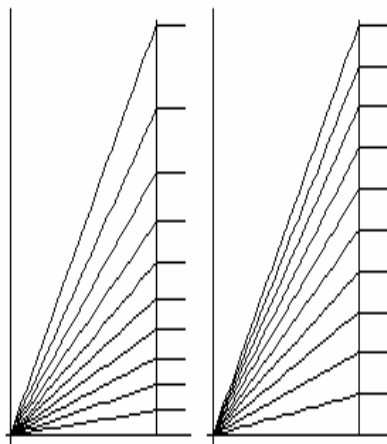
2つの角が等しくないときは、どちらか一方が他方より大きい、あるいは、小さい、ということにします。

従って、頂点から出ている直線の長さに関係なく「角の大きさ」が決まることになり、「角の大きさ」に関する限りは、頂点からずっと果てしなく伸びた直線で作られる角をそれぞれの角の大きさをもつ代表の角、と考えられます。また、基準の長さが、例えば(あえて単位はつけない)1の直線の角をそれぞれの角の大きさをもつ代表の角、と考えられます。

角の大きさを測るにはどうしたらよいでしょう。既に習っているように角の大きさの(一つの)単位は度です。測るには分度器を用います。でも、度はどうやって決められているでしょう。分度器はどうやって作られているのでしょうか。こういうことに疑問をもったことはありますか。

角を等分割するとき勾配は等分割になりません。勾配を等分割するとき

角は等分割になりません。



一般に、何か対象があるとき、その「大きさ」を測るのに、基準（単位）を作り、測定器具・装置を作って行います。その測定は、何の役に立つのでしょうか。実は、はじめに使う目的があつて、そのためにはどのようなことをすればよいかと考えます。

言葉なり概念が作られるには、何か必要性があつたはずで、「角」の場合にはその動機は何だったのでしょ。実は、前置きとしてお話しした暦に関係が深いのです。

今は、1年、1月、1日、1時間、1分、1秒と時間の単位が決められています。昔は、それがなく、太陽や月を観測しながら、試行錯誤を繰り返しながら営々と努力した結果、徐々に、今日のような暦が作られてきているのです。月が地球の周りを回っている、とか、はじめ太陽が地球の周りを回っていると考え、後に地球が太陽の周りを回っているということを人類は知りますが、そういう天文の知識が数学と相俟って今日のような暦が作られています。遠くにある月や太陽の位置を距離として直接に測ることは難しいため、「角」というそれより測り易そうなものを測ることを考えたといえます。

食料生産のことなどを思い浮かべれば、暦はなくてはならない大切なものであることがわかります。バビロニア人ははじめ1年を360日と算定したようです。彼らは円周を360度に分け、この各々の1度は、地球の周囲

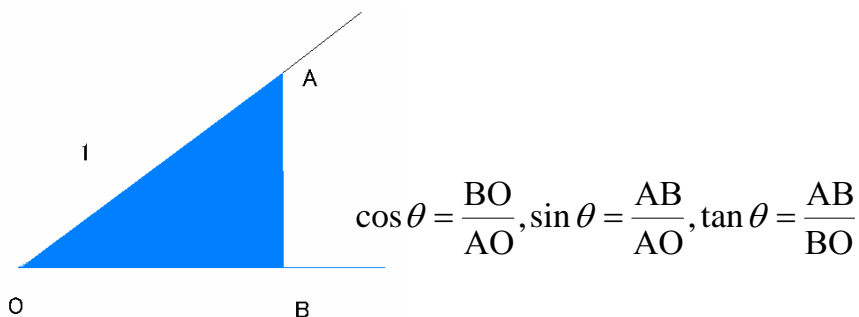
を太陽が、1回転して生ずる、想像の1年の1日分の大きさに対応するものとしたのでした。

彼らはたぶん、半径に等しい弦を考え、その6倍がちょうど円周に等しいことを知っていて、すなわち、その各々の弧が60度の角を含むことを知っていて、円周を自然に360に分けることを考え出したのだろうといわれています。さらに精密にする必要があるときは、1度をまた60に等分し、これが（角度としての）1分 *partes minutae primae* としました。このような方法が60進法のはじめであった、といわれています。（1秒 *partes minutae secundae* で、英語で *seconds* となりました。）

[紀元前800年ごろの絵、アッシリア王の獅子狩、がある。王の馬車の車輪に幅（や）が六つ出ていることから（たぶん半径の長さを6回とって）円周をわけることを知っていた、と思われます。] また、上のことから、（便宜的に）円周と直径との比を3と等しいとした、ようです。

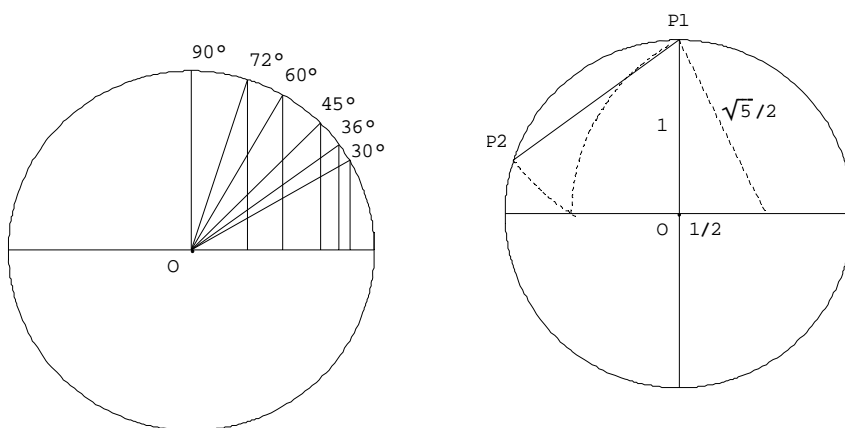
3. 弦の表、三角比表について

角の代表の取り方としては、斜辺が基準の長さの直角三角形の角とするというやり方もあります。三角比とよばれる量が定義されています。以前は中学校でも習いましたが、今の学習指導要領では高校で習うことになっています。下の図の直角三角形OABの角AOB= θ に対して、余弦 $\cos \theta$ 、正弦 $\sin \theta$ 、正接 $\tan \theta$ が次のように三角形の辺の比として定められています。これらの値の表、三角比表が作られています。少し歴史的に眺めてみましょう。



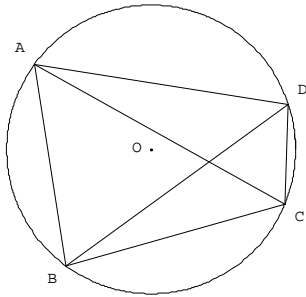
紀元前 150 年前後に天文観測を行っていたヒッパルコスは、三角法の創案者で「弦の表」を作成しました。特別な角，90 度，60 度から始めて，半角の公式に当たるものを使って，中心角が 7.5 度毎に弦の長さを計算したようです。中心角 2α に対する弦の長さ $\text{Crd}2\alpha$ は今日の正弦の記号では（正弦定理により） $2\sin\alpha$ に相当します。直径は 6875 としていました。彼は，紀元前 161 年から 126 年の間に天文観測を行い，1 年の長さを 365 日 5 時 55 分 12 秒と改定しましたが，これは今日知られている結果に極めて近いものでした。

紀元 125 年前後にギリシャで活躍したプトレマイオスは，古代の天文学の歴史における中心点を占める「数学体系」（アルマゲスト）の作者で，円周を 360 度に分け，直径を 120 の部分に分けました。1 度の各部分をさらに 60 に分け，その各部分をさらに 60 に細分し，バビロニアの 60 進法を引き継いでいます。プトレマイオスは「弦」の表を中心角が 0.5 度ごとに作成しました。

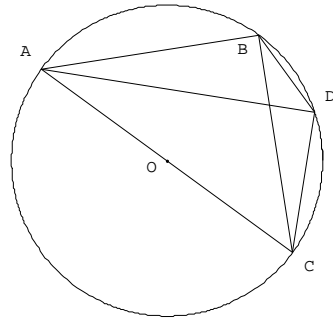
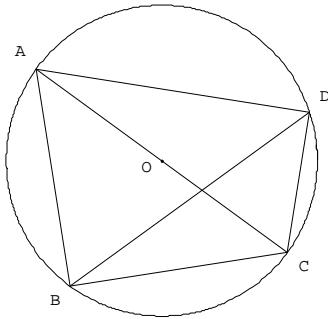


特別な角，90 度，60 度，（45 度，30 度，）に加えて 72 度，36 度の弦の値も使いました。72 度は，正五角形の作図により得られますが，その鍵は 5 の平方根が図で描けるということでした。

プトレマイオスは，今日，プトレマイオス（英語読みでトレミー）の定理，下図において， $AB \times CD + BC \times AD = AC \times BD$



が成り立つことを証明しました。特に、



対角線が円の中心を通る場合を考慮することによって正弦関数の和差公式

$$\sin(\alpha \pm \beta) = \sin \alpha \cos \beta \pm \cos \alpha \sin \beta$$

(複号同順) を導き、さらには、

$$\frac{2}{3} \sin 0.75^\circ < \sin 0.5^\circ < \frac{4}{3} \sin 0.375^\circ$$

に相当する不等式を導き、左辺および右辺の値の一致する位までの値を $2\sin 0.5^\circ$ としました。

これらの弦の表は天文測量に利用されました。

弦の表から正弦の表に変わったのはインドでした。三角法をほぼ今日の形式で与えたのは 15 世紀の (ドイツの) レギオモンタヌス (ヨハネス・ミューラー) でした。彼により精密な弦の表が作成されています。当時、小数はまだなかったので、半径を 10,000,000 として計算しています。また、正接の表も作成しています。さらに、ラエティクス(ゲオルク・ヨアヒム)により半径を 10,000,000,000,000,000 ととって計算した表も作られました。彼は直角三角形の辺の比として正弦などを考えた最初の人でした。

2 角挟辺を既知として、残りの 2 辺の長さを求める、三角測量に三角比

が応用されるようになるのは、16世紀後半から17世紀後半にかけてヨーロッパが戦乱の時代であった時らしく、レオハルト・ツップレルの「幾何学器械」(1607年)には戦場で大砲を撃つために距離を三角測量している図があります。

三角形の相似を用いても計算可能ですが、縮図に描かれた辺の長さを計測する際に誤差が入ってきますから、正弦定理あるいは余弦定理を用いた方が精度のよい値が得られるでしょう。

4. 江戸時代の日本で角とは何か

日本は江戸時代前、暦の詳しい原理を知ることなく暦を輸入してしまいました。月を眺めてそれを愛で、季節感もありましたが、天体の本格的な観測をせず科学的には発達しませんでした。戦い方も古式豊かな白兵戦でしたから、室町時代の終わり頃まで、そして、しばらくはその必要があったものの、江戸時代になってしばらくすると戦のない時代になってしまいましたから、砲弾の弾道の研究とか、測り難いところの距離の測定など、物理学的な側面ともほとんど無縁であったと思われます。

そのような中で、江戸時代、日本固有の数学が(今日の)「角」の概念なしに発達を遂げました。

江戸時代、日本では、三角、とは今で言う、正三角形、のことでした。勾股、というのが、今の直角三角形、三斜、というのが、今の三角形、のことでした。n角、というのが、正n角形、角中径とは、n角の点と“中心”を結んだ線(の長さ)のこと、平中径というのが、n角の一辺(面といたが)の midpoint と“中心”を結んだ線(の長さ)のこと、角術、角法とは、正n角形に関する辺の長さの公式等を求める方法、議論のことでした。

日本に外国から三角比表が伝わったのは、江戸時代の享保12年(1727)初めと考えられています。数学としては、幕末の頃まで主流の数学としては研究されませんでした。幕末になると測量に使われるようになりましたが・・・

それより前、享保7年(1722)以前に、建部賢弘は暦の計算のため独自に「半弦(弦の半分)表」や「半背(弧の半分)表」を作成しています。

5. 円周率の計算

「年をとると角がとれてまるくなる」, とか言いますが, 正 n 角形の辺を倍々に増やしていくと, 円に近づいていくようになります. それを円周率の計算に役立てようと考えた人が何人かいます. ギリシャのアルキメデスという人もそうでしたし, 江戸時代の日本の何人かもそうでした.

アルキメデスは, 円に内接・外接する正 6 角形, 12 角形, 24 角形, 48 角形, 96 角形の周長を計算し円周率は, $223/71$ より大きく $22/7$ より小さい, ということを発見しました.

日本では, 村松茂清 (1608–1695) は, 「算俎」(1663) という書の中で, 内接正 2^n 角形の周長を計算しています.

$2^2=4$ 角形

$2^3=8$ 角形 3.06146745892071817384

$2^4=16$ 角形 3.121445152258052370213

$2^5=32$ 角形 3.136548490545939349853

$2^6=64$ 角形 3.140331156954753

$2^7=128$ 角形 3.1412772509327729134016

$2^8=256$ 角形 3.141513801144301128448

$2^9=512$ 角形 3.141572940367091435162

$2^{10}=1024$ 角形 3.14158772527715976659

$2^{11}=2048$ 角形 3.141591421511186733296

$2^{12}=4096$ 角形 3.1415923455701046761471

$2^{13}=8092$ 角形 3.1415925765848605168681

$2^{14}=16384$ 角形 3.14159263433855298

$2^{15}=32768$ 角形 3.141592648777698869248

最後の数値は円周率の小数第 7 位まで一致しています.

関孝和は遺編「括要算法」(1712)において, 以下のように計算しています.

求円周率術

円率解

第 1

$2^2=4$ 角形	2.8284271247461900976 微強
$2^3=8$ 角形	3.0614674589207181738 強
$2^4=16$ 角形	3.12144515225805222856 弱
$2^5=32$ 角形	3.1365484905459392638 強
$2^6=64$ 角形	3.1403311569547529123 強
$2^7=128$ 角形	3.1412772509327728681 弱
$2^8=256$ 角形	3.1415138011430107633 弱
$2^9=512$ 角形	3.1415729403670913843 弱
$2^{10}=1024$ 角形	3.1415877252771597008 弱
$2^{11}=2048$ 角形	3.1415914215111999741 強
$2^{12}=4096$ 角形	3.1415923455701177425 弱
$2^{13}=8092$ 角形	3.1415925765848726668 強
$2^{14}=16384$ 角形	3.1415926343385629908 強
$2^{15}=32768$ 角形	3.1415926487769856708 弱
$2^{16}=65536$ 角形	3.1415926523865913571 強
$2^{17}=131072$ 角形	3.1415926532889927759 弱

最後の数値の小数第 9 位までは円周率と一致します.

第 2 求定周

65536 角形周 + $(65536$ 角形周 - 32768 角形周) $(131072$ 角形周 - 65536 角形周) / $(65536$ 角形周 - 32768 角形周) - $(131072$ 角形周 - 65536 角形周)) を計算して, 3.14159265359 微弱 (小数第 12 位を四捨五入) を得てこれを定周としました. 上の計算と合わせて, 小数第 10 位までならこの値としてよいことを確かめています. (実はこの計算によると, $3.1415926535897932386 \dots$ となり小数第 18 位まで円周率に一致する値が得られているのです.)

第3 求周径率

$3/1 < \text{円周率} < 4/1$,

から

$$a/b < (a+c)/(b+d) < c/d$$

を用いて、分数によって円周率を不等式ではさんで近似していきます。そして、

古法 3

密率 $22/7$, 智術 $25/8$

桐陵法 $63/20$

和古法 $79/25=3.16$

陸積率 $142/45$

徽術 $157/50=3.14$

定率 $355/113=3.1415\ 9292$ 徽強

如右求周数至周三百五十五径一百一十三而比于定周雖有微不盡欲令之適合則周径率及繁位故之以此而今為定率也

とし、その後、求弧術の問題ではこれを円率として用いるとしています。

関孝和の弟子の建部賢弘は、関孝和の第2の方法をさらに発展させ、正1024角形の周長から円周率を小数第41位まで正確に求めています。

$3.14159265358979323846264338327950288419712$ 強

そして、「逆正弦関数の2乗のテイラー展開」とよばれるものを得ており、それは当時としては世界的な業績でした。すなわち、

$$\left(\frac{s}{2}\right)^2 = cd + \frac{1}{3}c^2 + \frac{1}{3} \cdot \frac{8}{15} \cdot \frac{c^3}{d} + \frac{1}{3} \cdot \frac{8}{15} \cdot \frac{9}{14} \frac{c^4}{d^2} + \dots$$

を得ており、今日のような形に書くと以下ようになります。

直径を d , 矢を C , 円弧の長さを S とします。このとき

$$\frac{s}{2d} = \arcsin \sqrt{\frac{c}{d}}$$

