

2023 日本数学会

秋季総合分科会プログラム

期 日 2023年9月20日(水)～9月23日(土)

会 場 東北大学川内北キャンパス
宮城県仙台市青葉区川内41連絡先 東北大学大学院理学研究科数学専攻
〒980-8578
宮城県仙台市青葉区荒巻字青葉6-3
E-mail tohoku23sept@mathsoc.jp

一般社団法人 日本数学会

	第I会場 A200	第II会場 B200	第III会場 B201	第IV会場 B202	第V会場 B203	第VI会場 B101	第VII会場 B102	第VIII会場 B103	第IX会場 C200
20日 (水)	幾何学 9:30～11:45 14:15～16:15	代数学 9:30～11:45 15:30～18:00	トポロジー 9:30～12:00 15:40～17:30	函数解析学 10:00～12:00	函数論 9:30～11:30 14:15～15:15	無限可積分系 9:30～12:00	統計数学 9:30～11:30	応用数学 9:30～11:50 14:15～16:10	函数方程式論 9:00～12:00 14:15～16:30
	企画特別講演 13:00～14:00								
21日 (木)	幾何学 9:40～11:30	代数学 9:15～10:45 13:00～14:15 特別講演 11:00～12:00	トポロジー 9:30～11:30 13:00～14:00	函数解析学 9:30～11:15 特別講演 13:15～14:15	函数論 9:30～11:30 特別講演 13:00～14:00	無限可積分系 9:30～10:45 特別講演 11:00～12:00	統計数学 9:30～11:30	応用数学 9:30～11:30 13:00～14:15	函数方程式論 9:00～12:00 特別講演 13:00～14:00
	日本数学会賞授賞式(東北大学百周年記念会館川内萩ホール)……………(14:45～15:15) 総合講演()……………(15:30～16:30) 斎藤秀司(東大数理)……………(16:45～17:45)								
22日 (金)	幾何学 9:30～11:45 14:15～16:15	代数学 9:15～11:30 14:15～16:15	トポロジー 9:30～12:00 15:40～17:00	函数解析学 9:30～11:00 14:15～16:00	実函数論 9:00～12:00 14:15～15:25	数学基礎論 および歴史 9:20～10:30 14:15～16:45	統計数学 9:30～11:30	応用数学 9:30～12:00 14:15～16:30	函数方程式論 9:15～12:00 14:15～16:30
	企画特別講演 13:00～14:00								
23日 (土)	幾何学 9:30～10:45	代数学 9:15～10:45 14:15～17:00			実函数論 9:30～12:00 14:15～16:25	数学基礎論 および歴史 9:20～10:30 14:15～16:30	統計数学 9:30～11:30 14:15～16:20	応用数学 9:30～12:00 14:15～16:00	函数方程式論 9:30～12:00 14:15～16:00
	企画特別講演 13:00～14:00								
	特別講演 11:00～12:00	特別講演 11:00～12:00			特別講演 16:45～17:45	特別講演 10:45～11:45		特別講演 16:15～17:15	特別講演 16:15～17:15

アブストラクト・会費受付時間は9月20日(水) 8:30～15:00 / 21日(木) 8:30～16:00 / 22日(金) 8:30～16:00 / 23日(土) 8:30～13:00です。

9月23日(土) 14:00～16:40, 東北大学百周年記念会館川内萩ホールにおいて市民講演会が行われます。

秋季総合分科会ウェブページ: <https://www.mathsoc.jp/activity/meeting/tohoku23sept/>

* 秋季総合分科会は「事前参加登録」が必要です。



秋 季 総 合 分 科 会

実行委員会 大会委員長 塩谷 隆 (東北大学大学院理学研究科)
実行委員長 高村 博之 (東北大学大学院理学研究科)
副実行委員長 正宗 淳 (東北大学大学院理学研究科)

主 催 一般社団法人日本数学会
共 催 国立大学法人東北大学大学院理学研究科
協 賛 公益財団法人仙台観光国際協会

謝 辞 本大会の開催にあたり、東北大学より多大なご協力をいただきました。
ここに深く感謝いたします。

総 合 講 演

9月21日(木) 東北大学百周年記念会館川内萩ホール

日本数学会賞秋季賞受賞者 (15:30～16:30)

斎藤秀司(東大数理) Recent progresses on motivic cohomology (16:45～17:45)

企 画 特 別 講 演

9月20日(水)

第I会場

岩崎克則(北大理) 超幾何群と K3 曲面上の力学系 (13:00~14:00)

第II会場

奥間智弘(山形大理) 複素2次元特異点の解析的不変量について (13:00~14:00)

第IX会場

特別招待講演(大韓数学会)

Jaeyoung Byeon (KAIST) Prescribed Lorentzian mean curvature hypersurfaces and the Born-Infeld model (13:00~14:00)

9月22日(金)

第I会場

桑江一洋(福岡大理) 曲率の下限概念をもつ測度距離空間上の解析学と幾何学 ... (13:00~14:00)

第IX会場

日合文雄(東北大*) 量子情報におけるデータ処理不等式とその等号条件 (13:00~14:00)

9月23日(土)

第I会場

永野幸一(筑波大数理物質) 曲率が上に有界な距離空間の幾何学的トポロジー (13:00~14:00)

第IX会場

大川新之介(阪大理) 非可換代数幾何学 (13:00~14:00)

特 別 講 演

9月20日(水)

代数学 (第II会場)

安田 雅哉 (立教大理) 数理論号の紹介:格子暗号と同種写像暗号 (14:15~15:15)

幾何学 (第I会場)

B. Doubrov (Belarusian State Univ.) Extrinsic nilpotent differential geometry and linear PDEs of finite type (16:30~17:30)

関数論 (第V会場)

瀬戸 道生 (防衛大総合教育) 正則性 vs 正定値性 (15:35~16:35)

関数方程式論 (第IX会場)

宮西 吉久 (信州大理) Layer potential type operator のスペクトル理論とその応用に向けて (16:45~17:45)

関数解析学 (第IV会場)

渡邊 道之 (岡山理大理) Inverse N-body scattering with the time-dependent Hartree-Fock approximation (14:15~15:15)

統計数学 (第VII会場)

松浦 浩平 (筑波大数理物質) 領域の分割上のマルコフ連鎖による反射壁ブラウン運動の離散近似 (14:15~15:15)

難波 隆弥 (京都産大理) ベキ零被覆グラフ上のランダムウォークの極限定理 (15:30~16:30)

応用数学 (第VIII会場)

土屋 翔一 (専修大ネット) HIST と Halin graph (16:30~17:30)

トポロジー (第III会場)

北野 晃朗 (創価大理工)b 結び目群の間の全射準同型写像から見た結び目の幾何的構造や不変量について (14:20~15:20)

無限可積分系 (第VI会場)

松原 宰栄 (熊本大先端・熊本大教育) 代数方程式系と超幾何系 (14:15~15:15)

9月21日(木)

代数学 (第II会場)

谷本 祥 (名大多元数理) Exceptional sets in Manin's conjecture and their applications to algebraic geometry (11:00~12:00)

関数論 (第V会場)

丸亀 泰二 (電通大情報理工) Hyperkähler ambient metrics associated with twistor CR manifolds (13:00~14:00)

関数方程式論 (第IX会場)

高坂 良史 (神戸大海事) Willmore 流に対する閾値型近似アルゴリズムについて (13:00~14:00)

4 特別講演

函数解析学 (第IV会場)

- 東 條 広 一 (理 化 学 研) スタンダードコンパクト Clifford–Klein 形を持つ既約対称空間の分類 …………… (13:15~14:15)

無限可積分系 (第VI会場)

- 佐々田 槇子 (東 大 数 理) 離散可積分系への確率論的アプローチ …………… (11:00~12:00)

9月22日(金)

数学基礎論および歴史 (第VI会場)

- A. Karaisl (早大高等研) Wasan 2.0: Building an online sangaku archive …………… (10:45~11:45)

代数学 (第II会場)

- 柴 田 大 樹 (岡 山 理 大 理) スーパー代数群の表現論 …………… (16:30~17:30)

幾何学 (第I会場)

- 河 井 公 大 朗 (BIMSA・阪市大理) 例外型ホロノミー群をもつ多様体およびその部分多様体のミラー …………… (16:30~17:30)

函数方程式論 (第IX会場)

- 赤 堀 公 史 (静 岡 大 工) Global dynamics above the ground state threshold for non-linear Schrödinger equations …………… (16:45~17:45)

実函数論 (第V会場)

2022年度(第21回)日本数学会解析学賞受賞特別講演

- 中 井 英 一 (茨 城 大 理) 平均振動量が一樣でないカンパト空間とそれに関連する話題 …………… (15:40~16:40)

- 川 崎 敏 治 (玉 川 大 工) 積分の拡張の幾つかの方向性について …………… (17:00~18:00)

函数解析学 (第IV会場)

- 大 井 志 穂 (新 潟 大 理) バナッハ環におけるノルム構造, 代数構造, 順序構造の関係 …………… (16:15~17:15)

統計数学 (第VII会場)

- 栗 栖 大 輔 (東 大 CSIS) 非定常空間データのモデリングと統計的推測 …………… (14:15~15:15)

- 坂 田 綾 香 (統 計 数 理 研) グラフィカルモデルを用いた確率推論の回帰問題における展開 …………… (15:30~16:30)

応用数学 (第VIII会場)

2022年度日本数学会応用数学賞受賞特別講演

- 栄 伸 一 郎 (北 大 理) パターン形成問題とその縮約について …………… (16:45~17:45)

トポロジー (第III会場)

- 安 井 弘 一 (阪 大 情 報) 4次元多様体の微分構造と種数関数 …………… (14:20~15:20)

9月23日(土)

数学基礎論および歴史 (第VI会場)

- 津 久 浦 健 太 (法 政 大 理 工) Prikry 型強制法の商と飽和イデアル …………… (10:45~11:45)

代数学 (第II会場)

- 榎 本 悠 久 (阪 公 大 理) アーベル圏の部分圏のいくつかのクラスについて …………… (11:00~12:00)

5 特別講演

幾何学 (第I会場)

数川大輔 (九大数理) 測度の集中現象に基づいた測度距離空間の収束理論 (11:00~12:00)

函数方程式論 (第IX会場)

齋藤平和 (電通大情報理工) Asymptotic stability of the trivial steady state for the two-phase Navier–Stokes equations (16:15~17:15)

実函数論 (第V会場)

宮本安人 (東大数理) 優臨界楕円型方程式の球対称解の構造 (16:45~17:45)

応用数学 (第VIII会場)

石本健太 (京大数理研) Jeffery の解と流体力学的な生き物の「かたち」..... (16:15~17:15)

市民講演会

日時 9月23日(土) 14:00~16:40

会場 東北大学百周年記念会館川内萩ホール 2階 会議室

主催 日本数学会

後援 東北大学大学院理学研究科

プログラム 挨拶 鎌田 聖一 (日本数学会理事長・阪大理) …………… (14:05~14:10)

講演 「 i の発見と波面の幾何学」 …………… (14:15~15:15)
宮岡 礼子 (東北大学名誉教授)

内容 虚数単位 i の発見により、全ての代数方程式は複素数の範囲で解けます。複素関数は複素平面上に角を保つ共形変換を引き起こし、特に複素一次変換は円を円に移します。では円を円に写す変換はこれだけでしょうか？半径を膨らませたり縮めたりする膨張変換はもちろん円を円に移します。次元をあげてボールの表面である球面を球面に移す変換も、共形変換と膨張変換から得られ、高次元でも事情は同じで、これらを合わせて Lie の接触変換といいます。

その後 i, j, k を加えた四元数が発見され、さらに八元数とよばれる数につながりました。四元数はスピノール、八元数は弦理論にも関わります。これらは積構造において可換性が、また八元数では結合法則がみだされず、積構造を保つ自己同型変換群は、八元数では古典群からはみ出で、例外リー群とよばれる G_2 となります。水面上の同心円波面の拡張である波面の幾何学では、最も複雑な図形として G_2 の軌道が 13 次元球面内に現れます。高次元は目には見えませんが、グラフィックを用いてその様子をご紹介します。また、四元数から発展したクリフォード環の表現からも波面が登場し、これらの Lie 接触変換による像を含む興味深い研究対象があります。波面を通じ、代数、幾何、解析、そして物理の美しい関係に触れたいと思います。

講演 「数学と医療の交叉点～癌治療と関わるある数理モデル～」 …………… (15:30~16:30)
岡部 真也 (東北大学大学院理学研究科)

内容 数学に興味がある方であれば、数学が社会の中で役に立っている例を幾つかご存じのことと思います。本講演では、がんの治療法と関わる数理モデルを題材に、医療における課題に対する数学的アプローチの一例を紹介したいと思います。

本講演では、男性がかかるがんの中では最も患者数が多いと言われる前立腺がんのある治療法に関わる数理モデルについてお話します。前立腺がんはアンドロゲンと呼ばれる男性ホルモンの刺激によって進行すると言われていて、そのため、前立腺がんに対する治療法の一つに、薬剤や外科手術によって男性ホルモンの生成を抑えることで前立腺がんの進行を抑える、ホルモン療法というものがあります。しかし、ホルモン療法には、長く継続していると治療の効果が弱くなりがんが再燃することがある、という課題がありました。その課題を克服することを目的として、ホルモン抑制を行う治療期間と治療休止期間を組み合わせる間欠的ホルモン療法というものが考案されました。間欠的ホルモン療法は、身体的な負担軽減などの長所を持つ一方で、治療期間と休止期間をいつ切り替えるかの判断が医師の経験に委ねられるなどの課題もあります。本講演で紹介する数理モデルは、間欠的ホルモン療法における治療期間と休止期間を切り替える適切なタイミングを数学的に説明しようとする目的のもとで考えられたものです。講演では、内容を理解するための数学的な基礎知識は最小限にとどめつつ、参加者の皆さんが数学的な観点から間欠的ホルモン療法を理解できるように、工夫して説明したいと思います。

詳細 <https://www.mathsoc.jp/activity/meeting/tohoku23sept/shimin.html>

教 育 シ ン ポ ジ ウ ム

数学・数理科学の教育・研究の現状 — 次世代人材育成に向けて —

- 日 時 9月20日(水) 14:00～16:30
- 会 場 講義棟B棟 1階 B104 講義室
- 主 催 日本数学会教育委員会
- 共 催 日本数学会男女共同参画社会推進委員会
- プログラム 開会の挨拶 …………… (14:00～14:10)
 鎌 田 聖 一 (日本数学会理事長・大阪大学)
- シンポジウムの趣旨説明 …………… (14:10～14:15)
 佐 野 隆 志 (教育委員会委員長・山形大学)
- 包括的な教育研究環境の構築と人材育成に向けて～日本の現状と課題～
 …………… (14:15～15:00)
 坂 内 健 一 (慶應義塾大学/理化学研究所)
- 質疑応答 …………… (15:00～15:10)
- 多様化する数理科学への期待と人材育成 DE&I (Diversity, Equity and Inclusion)
 の立場から …………… (15:10～15:55)
 小 谷 元 子 (東 北 大 学)
- 質疑応答 …………… (15:55～16:05)
- ディスカッション …………… (16:10～16:30)
- 司 会 伊 藤 由 佳 理 (教育委員会副委員長・東京大学)
- 詳 細 巻末の案内, および下記ウェブページをご覧ください.
<https://www.mathsoc.jp/activity/meeting/tohoku23sept/kyoiku23sept.html>

女 性 だ れ で も 懇 談 会

- 日 時 9月22日(金) 11:30～12:50 (出入り自由)
- 会 場 講義棟C棟 3階 C303 講義室
- 主 催 日本数学会男女共同参画社会推進委員会
- 対 象 女性研究者
 (女性の基準は問いません。大学院生の方も歓迎です。)
- 趣 旨 女性研究者の交流・意見交換・情報交換を目的としています。
- 詳 細 学会ホームページの懇談会のページをご覧ください。
<https://www.mathsoc.jp/activity/meeting/tohoku23sept/woman20230922.html>

数 学 者 の , 研 究 と 子 育 て 懇 談 会

- 日 時 9月23日(土) 11:30~12:50 (出入り自由)
- 会 場 講義棟C棟 3階 C303 講義室
Zoom (ハイブリッド開催. URLは参加登録者にお知らせします.)
- 主 催 日本数学会男女共同参画社会推進委員会
- 対 象 子育てに興味をもつ研究者
(性別や子どもの有無は問いません. 大学院生の方も歓迎です.)
- 趣 旨 研究と子育ての両立, 子育て中の研究者の支援等に関する意見交換を目的としています.
- 詳 細 学会ホームページの懇談会のページをご覧ください.
<https://www.mathsoc.jp/activity/meeting/tohoku23sept/parenting.html>
-

数 学 基 礎 論 お よ び 歴 史

9月22日(金) 第VI会場

9:20~10:30

- 1 小川 東 (四日市大関孝和数学研) 宅間流岡之只『起術解路法』における整式の処理 15
田中紀子 (奈良学園人間教育)
- 2 田中紀子 (奈良学園人間教育) 宅間流岡之只『起術解路法』平面幾何解法の工夫 15
小川 東 (四日市大関孝和数学研)
- 3 堀口俊二 村瀬義益の一般漸化式, 一般ニュートン法, 一般マンデルブローの漸化式の関連 15
- 4 田村 誠 (大阪産大全学教育機構) 王孝通による句股術の展開について 15

10:45~11:45 特別講演

- A. Karaisl (早大高等研) Wasan 2.0: Building an online sangaku archive

12:00~12:15 歴史部門懇談会

14:15~16:45

- 5 鈴木信行 (静岡大理) 中間述語論理に於ける弱い existence property に関する補遺 15
- 6 志村立矢 (日大理工) Disjunction property に関する Minari の定理の拡張について 15
- 7 志村立矢 (日大理工) 様相論理 $\mathbf{K4Z}_{14}^+$ のカット除去について 15
- 8 小暮晏佳 (金沢大理工) 局所反映原理に関する保存性について 15
倉橋太志 (神戸大システム情報)
- 9 佐藤雄太 (神戸大システム情報) 必然化の論理 \mathbf{N} の拡張論理の有限フレーム性 15
倉橋太志 (神戸大システム情報)
- 10 鹿島 亮 (東工大情報理工) 証明可能性論理 \mathbf{D} のカット無しシーケント計算 15
倉橋太志 (神戸大システム情報)
岩田 莊平 (愛知学院大教養)
- 11 鈴木登志雄 (都立大理) 自由な形の AND-OR 木における均衡値 15
- 12 隈部正博 (放送大) クエリー制限と符号付き桁数表現による Solovay 還元の特徴づけ 15
宮部賢志 (明大理工)
鈴木登志雄 (都立大理)
- 13 只木孝太郎 (中部大工) アルゴリズム的ランダムネスによる量子情報理論の精密化 VII 15

9月23日(土) 第VI会場

9:20~10:30

- 14 鈴木悠大 (東北大理) On the Π_2^1 part of $\Pi_1^1\text{-CA}_0$ 15
横山啓太 (東北大理)

10 数学基礎論および歴史/代数学

- 15 五十里大將 (東北大理) RT^2 と $B\Sigma_3^0$ の Π_1^1 -保存拡大性について 15
横山啓太 (東北大理)
- 16 荒武永史 (京大数理研) 層表現を持つモデル全体のクラスについて 15
- 17 桔梗宏孝 (神戸大システム情報) Cyclic automorphism について 15
坪井明人 (筑波大*)

10:45~11:45 特別講演

津久浦健太 (法政大理工) Prikry 型強制法の商と飽和イデアル

12:00~12:15 数学基礎論および歴史分科会総会

14:15~16:30

- 18 薄葉季路 (早大理工) Loś's theorem without the axiom of choice 15
- 19 高瀬理人 (神戸大システム情報) 証明可能性-強制様相論理 15
倉橋太志 (神戸大システム情報)
- 20 平田康史 (神奈川大工) 順序数の積の部分空間における可算パラコンパクト性と閉離散部分集合
家本宣幸 の C^* -埋め込み 15
(大分大教育マネジメント機構)
矢島幸信 (神奈川大*)
- 21 後藤達哉 (神戸大システム情報) 基数不変量のゲーム理論的バリエーション 15
- 22 山添隆志 (神戸大システム情報) Evasion number と Cichoń's diagram 15
- 23 林佑亮 (神戸大システム情報) \aleph_ω に一般化された dominating number 15
- 24 丹野俊将 (神戸大システム情報) 定常塔強制と普遍ベール集合 15
- 25 依岡輝幸 (静岡大理) トドロチェビッチによるマーティンの公理の部分公理と様々な梯子系の色付けの一様化 15

代 数 学

9月20日(水) 第II会場

9:30~11:45

- 1 大木孝一 (オーケーラボ) Proof of Riemann hypothesis 10
- 2 塩見大輔 (山形大理) Girstmair の公式の多項式類似 10
- 3 吉田学 (富山高専) 正標数局所体の拡大の計算アルゴリズムについて 15
横山俊一 (都立大理)
- 4 武田涉 (東京理大理) Norm 形式に対する Brocard-Ramanujan 問題の解の存在性 15
- 5 Maozhou Huang (東工大理) On the ramification of the torsion points of Drinfeld modules 15

11 代数学

- 6 Xuanzhong Dai (京大数理研) Chiral de Rham complex and the Rankin–Cohen brackets 15
Bailin Song
(Univ. of Sci. Tech. of China)
- 7 小林雅人 (神奈川大工) ラマヌジャン微分方程式, 符号つきアイゼンシュタイン級数, ハンケル行列式 15
- 8 井川祥彰
南出真 (山口大理)
谷川好男
モジュラー群の合同部分群の指数の平均について II 10
- 14:15~15:15 特別講演**
安田雅哉 (立教大理) 数理論語の紹介: 格子暗号と同種写像暗号
- 15:30~18:00**
- 9 伊吹山知義 (阪大*) 極大でない 2 次整環の種指標の L 関数とアデル 10
- 10 片山裕太 (東京理大理) Hecke L -functions of certain subextensions in an extraspecial extension 15
- 11 井上翔太 (東工大) 領域 $1/2 < \sigma < 1$ での Dirichlet L 関数の同時値分布 15
Junxian Li (Univ. Bonn)
- 12 小林弘京 (名大多元数理) Riemann ゼータ関数の離散平均について 10
- 13 奥村喜晶 (東洋大理工) 奇素数次 Fermat 曲線の Chebyshev の偏り 10
- 14 小山信也 (東洋大理工) 代数曲線上のチェビシェフの偏り 10
田中花菜 (尾瀬高)
- 15 戸濤勇一郎 (名大多元数理) A relation between multiple L -functions and the confluent hypergeometric function 10
- 16 角野裕太 (東北大理) Schur 多重ゼータ値の積分表示と川島関数 15
- 17 加藤正輝 (富山高専) 多重ポリログ関数の反転公式の q -類似・楕円類似 15
- 18 河瀬悠人 (京大理) Birkhoff's variety theorem for relative algebraic theories 15

9月21日(木) 第II会場

9:15~10:45

- 19 岩見智宏 (九工大工) Recovering conductor condition of $(\mathbb{Q}-)$ conic bundles via three-dimensional Miyaoka–Yau type inequality with the associated third Chern classes · 15
- 20 澤原雅知 (埼玉大理工) Cylindrical ample divisors on Du Val del Pezzo surfaces 13
- 21 佐藤謙 (東工大) Kummer 曲面上の高次 Chow サイクルについて 15
- 22 内海和樹 (立命館大理工) 猪瀬曲面のモデル・ヴェイユ格子について 15
- 23 齋藤夏雄 (広島市大情報) ある準楕円 $K3$ 曲面の Mordell–Weil 群について 15
大津嘉輝 (広島県瀬戸内高)
伊藤浩行 (東京理大理工)

11:00~12:00 特別講演

- 谷本祥 (名大多元数理) Exceptional sets in Manin's conjecture and their applications to algebraic geometry

13:00~14:15

24	范 凌 虎 (東 大 数 理) ^b	Crepant resolution of \mathbb{A}^4/A_4 and its Euler number in characteristic 2	15
25	三 浦 真 人 (阪 大)	多面体の大域連結性について	15
26	佐 藤 拓 (福 岡 大 理)	Anti-flips of the blow-ups of the projective spaces at torus invariant points	10
27	大 貫 紘 嵩 (東 大 数 理)	混標数の藤田自由性予想について	15
28	野 間 淳 (横 浜 国 大 環 境 情 報)	射影多様体の非双有理中心点集合の既約成分の個数の上限	10

9月22日(金) 第II会場

9:15~11:30

29	ツァンシンイー (お茶の水女大理)	A generalization of Ito's theorem to skew braces	15
30	吉 野 聖 人 (広 島 工 大 情 報)	The Lemmens–Seidel conjecture for base size 5	15
31	渡 邊 英 也 (阪 公 大 数 学 研)	局所有限型の i 標準基底の安定性について	10
32	渡 邊 英 也 (阪 公 大 数 学 研)	量子対称対の表現論から得られる一般線形群から斜交群への分岐則	10
33	青 木 利 隆 (神 戸 大 人 間 発 達 環 境) E. G. Escolar (神 戸 大 人 間 発 達 環 境) 多 田 駿 介 (神 戸 大 人 間 発 達 環 境)	On interval global dimension of posets: a characterization of case 0 ..	15
34	行 田 康 晃 (東 大 数 理)	GLS 道代数の台 τ 傾加群と有限型ルート系の c クラスターの全単射対応	15
35	小 境 雄 太 (東 京 理 大 理) 小 塩 遼 太 郎 (東 京 理 大 理)	台 τ 傾加群の誘導・制限について	10
36	谷 本 龍 二 (静 岡 大 教 育) ^b	Representations of the additive group into Heisenberg groups in positive characteristic	15

11:30~12:00 代数学分科会総会**14:15~16:15**

37	若 尾 亮 太 (岡 山 理 大 理)	低次元スーパー・ホップ代数の積分について	10
38	Wenda Fang (京 大 数 理 研)	A new scheme of integrability via vertex algebra	15
39	荒 川 知 幸 (京 大 数 理 研) Xuanzhong Dai (京 大 数 理 研)	Quasi-lisse vertex algebras and chiral differential operators	15
40	降 旗 駿 (京 大 数 理 研)	On the Beem–Nair conjecture	15
41	A. Kontrec (京 大 数 理 研)	Zesting the minimal models	15
42	宮 本 雅 彦 (筑 波 大 数 学)	Rationality of holomorphic vertex operator algebras	10
43	宮 本 雅 彦 (筑 波 大 数 学)	Borcherds' Lie algebra and C_2 -cofiniteness of moonshine VOAs	15

16:30~17:30 特別講演

	柴 田 大 樹 (岡 山 理 大 理)	スーパー代数群の表現論	
--	---------------------	-------------	--

9月23日(土) 第II会場

9:15~10:45

- 44 板場綾子 (東京理大教養教育) 非可換射影平面と Type S' に対する 3次元 quantum polynomial algebra の Beilinson 多元環 15
- 45 松野仁樹 (東京理大教養教育) S型の3次元3次 Artin-Schelter 正則環の分類について 15
斎藤由宇 (静岡大総合技研)
- 46 塚本真由 (山口大創成) 混合階層化代数の構成 15
足立崇英 (山口大国際総合)
- 47 大竹優也 (名大多元数理) 剰余体のシジジーに関連する Ext 加群 15
- 48 木村海渡 (名大多元数理) 正規環上の Ext 加群の消滅と Auslander-Reiten 予想 15

11:00~12:00 特別講演

榎本悠久 (阪公大理) アーベル圏の部分圏のいくつかのクラスについて

14:15~17:00

- 49 小野舞子 (岡山理大教育推進機構) DG 加群の素朴持ち上げの障害類について 15
S. Nasseh
(Georgia Southern Univ.)
吉野雄二 (岡山大環境生命)
- 50 吉田健一 (日大文理) Gorenstein normal tangent cones 10
奥間智弘 (山形大理)
渡辺敬一
(日大文理・明大研究・知財)
- 51 遠藤直樹 (明大政治経済) Graded ideals whose quotient rings are Gorenstein 15
- 52 大関一秀 (日大文理) 第1オイラー標数と随伴次数環の深さについて 15
- 53 松下光虹 (阪大情報) Ehrhart 環の nearly Gorenstein 性 15
- 54 宮下空 (阪大情報) 余次元の低い射影的単項曲線の nearly Gorenstein 性について 15
- 55 宮崎充弘 (京都教育大) The flaw of the h-vector of a standard graded Cohen-Macaulay domain may be arbitrarily deep 15
- 56 柳川浩二 (関西大システム理工) Gröbner bases of radical Li-Li type ideals associated with partitions 15
任 鑫 (関西大システム理工)
- 57 神戸祐太 (三菱電機) Signature 理論を通じた Gröbner 基底計算と Gröbner 退化の解析 15
-

幾何学

9月20日(水) 第I会場

9:30~11:45

- 1 青木 侑 省 (名 工 大) 複素空間形上の軌道と A 型実超曲面上の軌道 15
足立 俊 明 (名 工 大)
- 2 藤原 尚 俊 (東京理大理) Warped product 多様体上の平均曲率流のグラフ保存性及び時間大域的
存在 15
- 3 清原 悠 貴 (北 大 理) 3次元ハイゼンベルグ群の極小 null scroll の構成 15
- 4 笹原 優 大 (都立大理) 擬球面内の非等質な OT-FKM 型等径超曲面 15
- 5 松本 洵 (東工大理) 3次元アファイン空間内の全曲率の小さい完備非固有アファイン波面の分
類と新しい例 15
- 6 森本 真 弘 (都立大理) ヒルベルト空間への極作用における例外軌道の非存在 15
- 7 米原 修 平 (阪 大 理) 一般化された接触多様体の部分多様体について 15

14:15~16:15

- 8 溝口 史 華 (阪公大理) Nilpotent Lie algebras obtained by quivers and Ricci solitons 15
田丸 博 士 (阪公大理)
- 9 張 頁 (沖縄科学技術大) The h -logconcavity breaking by the Dirichlet heat flow on the Heisen-
berg group 15
- 10 田崎 博 之 古典型コンパクト対称空間の極大対蹠集合 III 15
(都立大理・筑波大数理物質)
田中 真 紀 子 (東京理大創域理工)
- 11 大仁田 義 裕 全複素部分多様体と R -空間 15
(早大理工・阪公大数学研)
Jong Taek Cho (Chonnam Nat. Univ.)
橋本 要
(大和大理工・阪公大数学研)
- 12 古賀 勇 複素射影空間から四元数射影空間への同変調和写像 15
(産業数理研 Calc・広島大理)
長友 康 行 (明 大 理 工)
- 13 篠田 裕 佑 (岡山大自然) フィンスラー多様体上の等長変換群がリー群であることの測地線論的別
近藤 慶 (岡山大理) 証明 15

16:30~17:30 特別講演

- B. Doubrov Extrinsic nilpotent differential geometry and linear PDEs of finite type
(Belarusian State Univ.)

9月21日(木) 第I会場

9:40~11:30

- 14 泉 宏明 (広島大) ミクロ・マクロの新しい力学系 15
- 15 前田陽一 (東海大理) 重心を中心とする円と, 垂心を中心とする円—外接円, 九点円, 重垂円と
岡田浩一 根軸の, 球面上での統一的把握— 10
一松 信 (京大*)
- 16 前田陽一 (東海大理) 観るものと観られるものの双対性—楕円が円に見える視点の軌跡— ... 10
岸根 誠 (洛星中高)
- 17 鹿俣尚志 (東京理大理) 有限 Φ^3 - Φ^4 ハイブリッド行列模型の厳密解と摂動計算 15
佐古彰史 (東京理大理)
- 18 佐々木東容 (学習院大理) Counting subgroups and subset currents 15
- 19 佐藤健治 (玉川大工) 双曲単体の重心と Minkowski 空間の Minkowski の定理 15

11:40~12:00 2023年度日本数学会幾何学賞受賞者発表

9月22日(金) 第I会場

9:30~11:45

- 20 秦泉寺雅夫 (岡山大自然) Geometrical proof of generalized mirror transformation of projective
hypersurfaces 15
- 21 澤井 洋 (沼津工高専) Non-Vaisman LCK structures on a solvmanifold constructed by a 2-step
nilpotent Lie group 15
- 22 中村 聡 (東工大大理) Calabi type functionals for coupled Kähler–Einstein metrics 15
- 23 長谷川和志 (金沢大人間社会) The H/Q-correspondence and a generalization of the supergravity c-map
V. Cortés (Univ. of Hamburg) 15
- 24 村上 怜 (東北大大理) ファイバー空間上の J -方程式 15
- 25 宮武夏雄 (東北大MathCCS) 巡回 Higgs 束の Hermitian-Einstein 方程式の劣調和関数を用いた拡張と
その解のアプリオリ評価について 15
- 26 青井 顕宏 (和歌山工高専) A conical approximation of constant scalar curvature Kähler metrics of
Poincaré type and log K-semistability 15

14:15~16:15

- 27 濱中翔太 共形類内での全スカラー曲率の上からのバウンズの保存性について 15
(三菱電機先端技術総合研)
- 28 只野 誉 (山口大理) Myers-type theorems via m -Bakry–Émery Ricci curvatures of quadratic
decays 15
- 29 只野 誉 (山口大理) Myers-type theorems via m -Bakry–Émery Ricci curvatures of quartic
decays 15
- 30 高橋淳也 (東北大情報) 断面曲率が下に有界な場合の Hodge–Laplacian の小さい固有値 15
C. Anné (Univ. de Nantes)
- 31 山口夏穂里 (立命館大理工) On statistics which are almost sufficient from the viewpoint of the Fisher
野澤 啓 (立命館大理工) metrics 15
- 32 藤谷恭明 (阪大理) Aronson–Bénilan gradient estimates for porous medium equations under
lower bounds of N -weighted Ricci curvature with $N < 0$ 15

16:30~17:30 特別講演

河井公大朗 (BIMSA・阪市大理) 例外型ホロノミー群をもつ多様体およびその部分多様体のミラー

9月23日(土) 第I会場

9:30~10:45

33 高津飛鳥 (都立大理)^b 星状集合と capacity 問題 15
 石毛和弘 (東大数理)
 P. Salani (Univ. di Firenze)

34 高津飛鳥 (都立大理)^b Sliced Monge–Kantorovich 距離の幾何学的性質 15
 北川潤
 (Michigan State Univ.)

35 藤岡禎司 (阪大理) Alexandrov 空間の定量的 Lipschitz ホモトピー収束 15
 三石史人 (福岡大理)
 山口孝男 (筑波大*)

36 藤岡禎司 (阪大理) 崩壊する Alexandrov 空間の Euler 標数 15

11:00~12:00 特別講演

数川大輔 (九大数理) 測度の集中現象に基づいた測度距離空間の収束理論

函 数 論

9月20日(水) 第V会場

9:30~11:30

1 米田力生 (金沢大人間社会) ハーディー空間とベルグマン空間の間の合成作用素 15

2 下村勝孝 (茨城大理) A remark on the dual spaces of bi-parabolic Bergman spaces 15
 菱川洋介 (岐阜大教育)
 西尾昌治 (中部大理工)
 山田雅博 (岐阜大教育)

3 四之宮佳彦 (静岡大教育) Period matrices of L -shapes 15

4 中村豪 (愛知工大工) 種数3の向き付け不可能な極値的曲面に対する複素ダブルのワイエルシュトラス点について 15

5 松田凌 (京大理) Maximal cusps are not dense 15

6 志賀啓成 (京都産大理) Quasircles and Dirichlet finite harmonic functions on Riemann surfaces 15

7 志賀啓成 (京都産大理) Uniform domains and generalized Cantor sets 15

14:15~15:15

- 8 堀口俊二 Generalized Mandelbrot sets by $z_{k+1} = (z_k^m + c)^n$ 15
- 9 八木拓己 (京大人間環境) Connectedness and hyperbolicity of perturbations of semi-parabolic Hénon maps 15
- 10 奥山裕介 (京大工繊大基盤) A local a priori bound for endomorphisms of the projective spaces 15
- 11 綾野孝則 (阪公大数学研) 種数 2 の超楕円積分の逆問題の解の間の差 15

15:35~16:35 特別講演

- 瀬戸道生 (防衛大総合教育) 正則性 vs 正定値性

9月21日(木) 第V会場

9:30~11:30

- 12 杉山俊 (北九州工高専) 局所的に中間的 Cousin-I 条件を満たす領域 15
- 13 鍋島克輔 (東京理大理) A new look at Yano-Kato method for computing s -parametric annihilators 15
田島慎一 (新潟大*)
- 14 田島慎一 (新潟大*) 多項式函数の tame 性の判定 —包括的グレブナー基底系の利用— 15
鍋島克輔 (東京理大理)
- 15 田中仁一朗 (阪公大理) Bochner-Martinelli 核の複素可換 Lie 群への一般化について 15
- 16 小川智史 (阪公大理) コンパクト複素曲線近傍の完全線形化とユニタリ平坦束のブルーノ的条件 15
- 17 足立真訓 (静岡大理) 有理型接続の留数定理と葉層の安定集合への応用 15
S. Biard
(Univ. Polytechnique Hauts-de-France)
J. Brinkschulte (Univ. Leipzig)
- 18 大沢健夫 (名大*)^b On the Levi problem under the negativity of canonical bundles on the boundary 15

13:00~14:00 特別講演

- 丸亀泰二 (電通大情報理工) Hyperkähler ambient metrics associated with twistor CR manifolds

函数方程式論

9月20日(水) 第IX会場

9:00~12:00

- 1 根上春 (千葉大融合理工) 組紐群の表現の構成法の拡張と KZ 方程式のミドルコンボリューション 10
- 2 廣惠一希 (千葉大理) クンマー型一般超幾何微分方程式の解空間が満たす隣接関係のある種の拡張について 10
岡田靖則 (千葉大理)
澁澤健 (千葉大融合理工)

3	青木貴史 (近畿大*) 高橋甫宗 (関西学院大理工) 反田美香 (関西学院大理)	超幾何関数と WKB 解の関係	10
4	高橋甫宗 (関西学院大理工) 反田美香 (関西学院大理)	Simple pole 型変わり点をもつ超幾何微分方程式の標準的解と WKB 解の 関係	10
5	大内忠 (上智大*)	Remarks on Cauchy problem in function spaces with asymptotic expan- sions with respect to time variable t	10
6	石橋和葵 (広島工大工)	Nonoscillation of the Mathieu-type half-linear differential equation ...	10
7	宇佐美広介 (岐阜大工) 内藤学 (愛媛大*)	半線形常微分方程式の解の漸近挙動について	10
8	吉野正史 (広島大理)	Summability of transseries solution of Hamiltonian system	10
9	鬼塚政一 (岡山理大理)	Stability regions for discrete diamond-alpha operator	10
10	畑裕貴 松永秀章 (阪公大理)	2次元線形微分方程式における時間遅れに依存した漸近安定条件	10
11	柴田徹太郎 (広島大先進理工)	Asymptotic behavior of solution curves of nonlocal one-dimensional el- liptic equations	10
12	濱本直樹 (阪公大理)	球体上のソレノイダル場に対するポアンカレ定数	10
13	安藤広 (茨城大理工) 堀内利郎 (茨城大*) 中井英一 (茨城大*)	On the critical Caffarelli–Kohn–Nirenberg type inequalities involving super-logarithms	10
14	梶木屋龍治 (大阪電通大共通教育機構) 田中視英子 (東京理大理) 田中敏 (東北大大理)	Radial eigenvalues for the p -Laplacian, I. Asymptotic behavior	10
15	梶木屋龍治 (大阪電通大共通教育機構) 田中視英子 (東京理大理) 田中敏 (東北大大理)	Radial eigenvalues for the p -Laplacian, II. Monotonicity	10
14:15~16:30			
16	北野修平 (早大理工)	弱いスケール条件下での完全非線形積分方程式に対する Harnack 不等式 及び Hölder 評価	10
17	田中視英子 (東京理大理) V. Bobkov (Ufa Federal Research Cente)	Multiplicity of solutions for (p, q) -Laplace equations with two param- eters	10
18	熊谷健太 (東工大理)	重み付き半線形楕円型方程式の極解の有界性の分類	10
19	足達慎二 (静岡大工) 渡辺達也 (京都産大理)	Sobolev 臨界型の半線形楕円型方程式に対する基底状態解の存在について	10
20	滝本和広 (広島大先進理工) 張彧瀟 (広島大先進理工)	二重乗型非線形項をもつ半線形ポアソン方程式の large solution の境界 付近における高次漸近展開	10

- 21 A. Dall'Acqua (Ulm Univ.) An obstacle problem for the p -elastic energy 10
 M. Müller (Leipzig Univ.)
 岡部真也(東北大理)
 吉澤研介(九大IMI)
- 22 三浦達哉(東工大) Optimal thresholds for preserving embeddedness of elastic flows 10
 M. Müller (Univ. Leipzig)
 F. Rupp (Univ. Vienna)
- 23 三浦達哉(東工大) Migrating elastic flows 10
 剣持智哉(名大工)
- 24 利根川吉廣(東工大) End-time regularity theorem for Brakke flows 10
 スチュバードサルバトーレ
 (Univ. Milan)
- 25 坪内俊太郎(東大数理) Gradient continuity for anisotropic singular equations 10

16:45~17:45 特別講演

- 宮西吉久(信州大理) Layer potential type operator のスペクトル理論とその応用に向けて

9月21日(木) 第IX会場

9:00~12:00

- 26 田代紀一(東工大) フェーズフィールド法による移流項付き平均曲率流の面積変化公式につ
 いて 10
- 27 南香名(奈良女大文化) n 次元熱方程式の長時間漸近形 10
 柳沢卓(奈良女大理)
- 28 草場竜之介(早大理工) Commutator estimates between the heat semigroup and monomial weights
 and its application 10
 小澤徹(早大理工)
- 29 武内太貴(早大理工) Breakdown of C^∞ -smoothing effects for the Fujita type equation 10
- 30 小島瑞輝(東工大) 時間分数階微分をふくむ熱方程式の可解性とその対応方程式への関連に
 比佐幸太郎(東北大理) ついて 10
- 31 原田潤一(秋田大教育文化) 複素数熱方程式における爆発解の漸近挙動について 10
- 32 鈴木貴(阪大MMDS) 放物型方程式の爆発・消滅形状の形成について 5
 石井克幸(神戸大海事)
- 33 川合聡志(SOLIZE(株)) ある非線形放物型方程式の半連続粘性解に対する強比較原理のための補題
 大沼正樹(徳島大理工) 10
- 34 M. Fuest Possible points of blow-up in a fully parabolic chemotaxis system with
 (Leibniz Univ. Hannover) environmental dependent logistic source 10
 J. Lankeit
 (Leibniz Univ. Hannover)
 水上雅昭(京都教育大)
- 35 M. Fuest Occurrence of a critical mass phenomenon in a higher dimensional quasi-
 (Leibniz Univ. Hannover) linear Keller–Segel system with indirect signal production 10
 J. Lankeit
 (Leibniz Univ. Hannover)
 田中悠也(東京理大理)

- 36 勝 呂 剛 志 (阪公大数学研)^b 移流拡散方程式の初期値問題のアマルガム空間における適切性について
..... 10
- 37 小波津晶平 (東京理大理) Transient growth phenomena in a two-species chemotaxis-competition
J. Lankeit model on domains without radial symmetry 10
(Leibniz Univ. Hannover)
- 38 石 井 裕 太 (茨城工高専) メトリックグラフにおける移流項を持つ Schnakenberg モデルのピーク解
の存在について 10

13:00~14:00 特別講演

- 高 坂 良 史 (神戸大海事) Willmore 流に対する閾値型近似アルゴリズムについて

9月22日(金) 第IX会場

9:15~12:00

- 39 塚 本 悠 暉 (明大研究・知財) 指数型反応拡散近似の極限について 10
- 40 関坂(山本)宏子 (理化学研 AIP) 非局所反応拡散方程式に対する反応拡散近似 10
関 坂 歩 幹 (明大総合数理)
- 41 藤 原 瑠 (明大先端数理) 非有界な積分核を有する非局所 Allen-Cahn 方程式の定常解 10
- 42 谷 口 雅 治 (岡山大異分野基礎研) 等エネルギー型反応拡散方程式における与えられた長軸と短軸をもつ凸
図形を切断面とする進行波 10
- 43 下 條 昌 彦 (都 立 大 理) Forced waves for diffusive competition systems in shifting environments
Jong-Shenq Guo (Tamkang Univ.) 10
Karen Guo (Providence Univ.)
- 44 森 竜 樹 (武蔵野大工) Exact solutions of full stationary problems for a cell polarization model
久 藤 衡 介 (早 大 理 工) 10
辻 川 亨
(宮崎大*・明大研究・知財)
四ツ谷晶二 (龍 谷 大*)
- 45 佐 藤 洋 平 (埼 玉 大 理 工) 引力的・斥力的相互作用項を同時に含む連立シュレディンガー方程式の
偶対称基底状態 10
- 46 M. Colin (Univ. of Bordeaux) Stable standing waves for a Schrödinger system with nonlinear χ^3 re-
渡 辺 達 也 (京 都 産 大 理) sponse 10
- 47 眞 崎 聡 (北 大 理) あるクラスの非線型シュレディンガー方程式系の定在波解の存在および
解の形状について 10
- 48 山 下 龍 生 (都 立 大 理) A remark on the local uniqueness by the monotonicity based method
for the magnetic Schrödinger equation 10
- 49 加 藤 圭 一 (東京理大理)^b 空間減衰磁場中のシュレディンガー方程式の解のモジュレーション空
村 松 亮 (東 北 大 理) 間上での評価 10
- 50 川 上 隼 平 (京 大 理) Global approximation for the cubic NLS with strong magnetic confine-
ment 10
- 51 津 原 駿 (東 北 大 理)^b 非線型 Neumann 境界条件下での 2 次元半空間非線型 Schrödinger 方
小 川 卓 克 (東 北 大 理) 式の時間局所適切性 10
佐 藤 拓 也 (熊 本 大 先 端)

14:15~16:30

- 52 富岡健太(早大理工)^b 非線型分散型方程式系に対する初期値境界値問題の大域適切性について
小澤徹(早大理工) 10
- 53 佐藤拓也(熊本大先端)^b Asymptotic behavior of large solutions to dissipative nonlinear Schrödinger equations in the analytic class 10
- 54 浜野大(早大理工) Scattering and blow-up solutions to energy critical NLS with an inverse square potential 10
池田正弘
(理化学研 AIP・慶大理工)
- 55 駒田洗一(中京大工) 空間1次元における4階非線形シュレディンガー方程式に対する散乱問題
眞崎聡(北大理) 10
- 56 福田一貴(信州大工) 一般化 Zakharov–Kuznetsov–Burgers 方程式の初期値問題の解の長時間
平山浩之(宮崎大教育) 挙動と最良な減衰評価について 10
- 57 平良晃一(立命館大理工) Strichartz estimates for (k, a) -generalized Laguerre operators 10
田森宥好
(芝浦工大システム理工)
- 58 生駒真(名大多元数理) 2次元 Dirac 方程式の平滑化評価式の最良定数 10
鈴木聡一郎(中大理工)
- 59 井波虎太郎(名大多元数理) 摩擦項を持つ Klein–Gordon 型方程式のエネルギー減衰と摩擦係数の幾
鈴木聡一郎(中大理工) 何学的条件との同値性 10
- 60 岡本葵(阪大理) Gauss 型の初期値をもつ非線形 Klein–Gordon 方程式のほとんど確実な
Tadahiro Oh (Univ. of Edinburgh) 解について 10
N. Tzvetkov
(École Normale Supérieure de Lyon)
- 61 西井良徳(東京理大理) 弱消散構造を伴う半線形波動方程式の小振幅解のエネルギーに対する上
佐川侑司 下からの評価 10
(熊本大数理科学総合教育センター)
佐藤拓也(熊本大先端)

16:45~17:45 特別講演

- 赤堀公史(静岡大工) Global dynamics above the ground state threshold for nonlinear Schrödinger equations

9月23日(土) 第IX会場

9:30~12:00

- 62 北村駿介(東北大理)^b 増大する空間変数重みを持つ一次元半線形波動方程式の解の瞬間爆発 .. 10
- 63 高松脩(東北大理)^b 空間微分からなる非線型項を持つ一次元波動方程式の古典解の lifespan 評
佐々木多希子(武蔵野大工・東北大理) 価 10
高村博之(東北大理)
- 64 川下美潮(広島大先進理工) 複数種の穴を持つ媒質についての波動方程式による逆問題における指示
川下和日子(広島大先進理工) 関数の漸近挙動について 10
- 65 岡大将(東大工) 消散型波動方程式に対する準周期的時空均質化問題 10

- 66 側島基宏 (東京理大創域理工) 2次元外部領域における臨界型半線形消散型波動方程式について 10
池田正弘 (理化学研)
谷口晃一 (東北大AIMR)
若杉勇太 (広島大先進理工)
- 67 隠居良行 (東工大理) 準線形消散型弾性波方程式に対する時間周期解の安定性について 10
竹田寛志 (福岡工大)
- 68 隠居良行 (東工大理) 圧縮性 Taylor 渦の Eckhaus 不安定性 10
- 69 小藺英雄 (早大理工・東大理工) Liouville-type theorems for the Taylor–Couette flow of the stationary
寺澤祐高 (名大多元数理) Navier–Stokes equations 10
若杉勇太 (広島大先進理工)
- 70 小池開 (東工大) 1次元圧縮性 Navier–Stokes 方程式の解の時空間各点評価付き漸近展開
..... 10
- 71 橋本伊都子 (金沢大理工) 圧縮性 Navier–Stokes 方程式の球対称定常解に関する粘性零極限の考察
松村昭孝 (阪大*) 10
- 72 藤井幹大 (九大数理) 2次元全平面における定常 Navier–Stokes 方程式の非適切性 10
- 73 大石健太 (早大理工) 2次元半空間上の Navier–Stokes 方程式の自由境界問題の時間大域適切性
と解の減衰について 10
- 14:15~16:00**
- 74 出口直人 (東工大理) 圧縮性 Navier–Stokes 方程式の定常解の安定性解析 10
- 75 中里亮介 (信州大工)b 臨界空間に於ける圧縮性 Navier–Stokes–Korteweg 方程式の解の長時間挙
小林孝行 (阪大基礎工) 動について 10
- 76 山本征法 (新潟大自然) 非圧縮性 Navier–Stokes 流の空間遠方での時間発展について 10
- 77 沖田匡聡 (久留米工高専) On the blow-up criterion for the Navier–Stokes equations with critical
time order 10
- 78 郭柔均 (早大理工) Maximal L^1 regularity for the compressible Stokes equations 10
- 79 柴田良弘
渡邊圭市 (諏訪東京理大工) Maximal L_1 -regularity of the Navier–Stokes equations with free bound-
ary conditions: Local well-posedness 10
- 80 柴田良弘
渡邊圭市 (諏訪東京理大工) Maximal L_1 -regularity of the Navier–Stokes equations with free bound-
ary conditions: Global well-posedness 10
- 81 渡邊圭市 (諏訪東京理大工) Large time behavior of the Stokes semigroup in exterior Lipschitz do-
mains 10
- 16:15~17:15 特別講演**
- 齋藤平和 (電通大情報理工) Asymptotic stability of the trivial steady state for the two-phase Navier–
Stokes equations
-

実函数論

9月22日(金) 第V会場

9:00~12:00

- 1 富澤佑季乃(新潟工大工) 完備 Busemann 空間の弱一様凸性 15
- 2 木村泰紀(東邦大理) 完備測地距離空間上の凸最小化問題とその解近似法 15
- 3 眞中裕子(日大短大) Convergence theorems with some projections in Banach spaces 15
- 4 厚芝幸子(東京女大現代教養) Attractive points, fixed points and convergence theorems for monotone Lipschitzian mappings 15
- 5 松下慎也
(秋田県立大システム科学技術) 主双対分割法とその応用 15
- 6 山口哲志(茨城大理工) Bi-preduals of generalized Campanato spaces with variable growth condition 15
中井英一(茨城大理)
下村勝孝(茨城大理)
- 7 M. Murugan
(Univ. of British Columbia) Construction and regularity of first-order Sobolev spaces on the planar Sierpiński carpet 15
清水良輔(早大理工)
- 8 波多野修也(中大理工) 弱 Choquet 空間上の分数冪極大作用素の有界性 15
川澄亮太
齋藤洋樹(日大理工)
田中仁(筑波技術大)
- 9 野ヶ山徹(中大理工) Littlewood–Paley characterization for mixed Morrey spaces 15

12:15~12:45 2023年度日本数学会解析学賞授賞式

14:15~15:25

- 10 川澄亮太
池田正弘(理化学研AIP)
石川勲
(愛媛大データサイエンスセンター) Boundedness of composition operators on Orlicz–Morrey spaces 15
- 11 齋藤洋樹(日大理工) Some embedding inequalities for fractional Sobolev spaces 15
- 12 飯田毅士(福島工高専) Remarks on the fractional operators on Orlicz–Morrey spaces 15
- 13 河邊淳(信州大工) Sugeno–Lorentz 空間の位相及び線形位相的性質 15

15:40~16:40 2022年度(第21回)日本数学会解析学賞受賞特別講演

中井英一(茨城大理) 平均振動量が一樣でないカンパナト空間とそれに関連する話題

17:00~18:00 特別講演

川崎敏治(玉川大工) 積分の拡張の幾つかの方向性について

9月23日(土) 第V会場

9:30~12:00

- 14 赤木剛朗(東北大理) 非整数階時間微分を含む発展方程式の時間大域解とその減衰レートにつ
中島慶人(東北大理) いて…………… 15
- 15 森村晃子(日本女大理) 非単調な境界条件を伴う非線形放物型方程式に対する弱解について …… 15
愛木豊彦(日本女大理)
- 16 水野大樹(千葉大融合理工) KWC エネルギーに対する擬放物型消散系の適切性…………… 15
白川健(千葉大教育)
- 17 磯部伸(東大数理) 深層ニューラルネットワークの学習過程を記述する, 距離空間上の勾配流
と, その全列収束について…………… 15
- 18 江幡隆典(新潟大自然) 平衡則方程式の解の初期値と流束に関する連続依存性…………… 15
應和宏樹(新潟大理)
- 19 千代祐太郎(東京理大理) Global existence of classical solutions to an indirect chemotaxis-consumption
菅原一磨(東京理大理) model with signal-dependent sensitivity…………… 15
横田智巳(東京理大理)
- 20 小杉千春(山口大創成) 圧縮性弾性体の伸縮運動を表す初期値境界値問題のエネルギー保存系に
対する弱解の一意存在について…………… 15
- 21 奥村真善美(甲南大知能情報) 空間2次元の動的境界条件下の Cahn–Hilliard 方程式に対する構造保存
深尾武史(龍谷大先端理工) 数値解法について…………… 15

14:15~16:25

- 22 赤川佳穂(岐阜工高専) ある完全塑性モデルの連続依存性について…………… 15
加納理成(高知大教育)
深尾武史(龍谷大先端理工)
- 23 喜多航佑(早大理工) On global and blow-up solutions to nonlinear heat equations with non-
大谷光春(早大理工) linear boundary conditions…………… 15
- 24 内田俊(大分大理工) Sufficient condition of maximality of sum of monotone operators…………… 15
大谷光春(早大理工)
- 25 渡邊紘(大分大理工) 結晶粒界現象を記述する3次元モデルの時刻無限大における解挙動…………… 15
白川健(千葉大教育)
J. S. Moll (Univ. València)
- 26 熊崎耕太(京都教育大) 多孔質媒体内の湿潤現象を表すマルチスケールモデルの時間大域解の存在
A. Muntean (Karlstad Univ.)…………… 15
- 27 深尾武史(龍谷大先端理工) 境界上の Cahn–Hilliard 方程式に対する粘性消滅法…………… 15
P. Colli (Univ. of Pavia)
- 28 久保雅弘(和歌山大システム工) Elliptic-parabolic quasi-variational evolution equations…………… 15
山崎教昭(神奈川大情報)

16:45~17:45 特別講演

- 宮本安人(東大数理) 優臨界楕円型方程式の球対称解の構造

函数解析学

9月20日(水) 第IV会場

10:00~12:00

- 1 宮寺優斗(埼玉大理工) 弱 L^p ノルムを用いた L^p ノルムの同値公式への注意 15
- 2 大森祥輔(群馬工高専・早大理工) Rigged Hilbert 空間に基づく quasi-Hermitian 作用素のスペクトル分解について 15
高橋淳一(早大理工)
- 3 川本昌紀(愛媛大理工) Nonexistence of wave operators for sub-quadratic repulsive potential .. 15
石田敦英(東京理大教養)
- 4 森岡悠(愛媛大理工) 量子ウォークにおける形状共鳴の複素平行移動による解析 15
樋口健太(愛媛大理工)
- 5 佐々木格(信州大理)b 対相互作用模型の散乱理論について 15
松澤泰道(信州大教育)
泉真之介(信州大理)
井村航太(長野県富士見高)
- 6 V. Louatron (立命館大理工) Semiclassical resonances for matrix Schrödinger operators with vanishing interactions at crossings of classical trajectories 15
- 7 樋口健太(愛媛大理工) Local scattering matrix for a degenerate avoided-crossing in the non-coupled regime 15

14:15~15:15 特別講演

- 渡邊道之(岡山理大理) Inverse N-body scattering with the time-dependent Hartree-Fock approximation

9月21日(木) 第IV会場

9:30~11:15

- 8 岩田順敬(大阪経法大国際) 非有界作用素の対数表現による無限次元抽象空間におけるキュムラント母関数 15
- 9 田端亮(有明工高専) プレシズムに対応する行列関数の恒等式 15
- 10 中田彬文(広島大先進理工) The Delsarte theory for probability measures on homogeneous spaces from compact Gelfand pairs 15
- 11 中濱良祐 (NTT基礎数学研究センタ) Symmetry breaking operators of holomorphic discrete series representations for $(SU(3,3), SO^*(6))$ 15
- 12 長岡高広 相対不変式で生成されるゴレンスタイン環のレフシェッツ性 15
和地輝仁(北教大釧路)
- 13 洞彰人(北大理) 対称群のスピン Jucys-Murphy 元の動的スピン極限形状への応用 15

13:15~14:15 特別講演

- 東條広一(理化学研) スタンダードコンパクト Clifford-Klein 形を持つ既約対称空間の分類

9月22日(金) 第IV会場

9:30~11:00

- 14 安藤浩志(千葉大理) Common transversals for coset spaces of compact groups 15
A. Thom (TU Dresden)
- 15 北村 侃(東大数理) Discrete quantum subgroups of complex semisimple quantum groups · 15
- 16 田中聖人(名大多元数理) Cocycles on quantum groups 15
- 17 増田俊彦(九大数理) Actions of discrete amenable groups into the normalizers of full groups of ergodic transformations 15
- 18 渚 勝(立命館大理工) コンパクト環上の非線型 Choquet トレース —双対ノルム, 擬ノルム—
綿谷安男(九大*) 15

14:15~16:00

- 19 古市 茂(日大文理) 幾何平均とスペクトル幾何平均に関する不等式 15
- 20 瀬尾祐貴(大阪教育大教育) Karcher 幾何平均と Hadamard 積について 15
- 21 遠山宏明(前橋工科大) Operator valued inequalities based on Young's inequality 15
亀井栄三郎
渡邊雅之(前橋工科大)
- 22 森 迪也 Nonexpansive and noncontractive mappings on the set of quantum pure states 15
(東大数理・理化学研iTHEMS)
P. Šemrl (Univ. of Ljubljana)
- 23 三浦 毅(新潟大理) 微分構造をもつ Banach 空間の Tingley 問題 15
榎並優太(新潟大自然)
- 24 羽鳥 理(新潟大*) The Mazur-Ulam property for spaces of harmonic functions 15

16:15~17:15 特別講演

- 大井志穂(新潟大理) バナッハ環におけるノルム構造, 代数構造, 順序構造の関係

統計数学

9月20日(水) 第VII会場

9:30~11:30

- 1 中川由宇斗(東北大理) Left regular band を用いた推移確率行列の固有値と重複度の考察 15
- 2 塩沢裕一(阪大理) Hausdorff dimensions of inverse images and collision time sets for symmetric Markov processes 15
Jian Wang (Fujian Normal Univ.)
- 3 濱名裕治(筑波大数理物質) 双曲ベッセル過程の到達時刻について 10
- 4 濱名裕治(筑波大数理物質) Brownian hitting to spheres 15
松本裕行(青学大理工)

- 5 綾 朝 弘 (京 大 理) 非有界係数を含む楕円型偏微分方程式の確率的均質化の定量的評価 15
- 6 濱 口 雄 史 (阪大基礎工) 確率 Volterra 積分方程式の Markov リフトと漸近的対数 Harnack 不等式
..... 15
- 7 蛭 名 真 久 (京 大 理) Central limit theorems for stochastic wave equations in high dimensions
..... 15
- 8 佐々田 慎子 (東大数理) Yang-Baxter 写像と独立性保存則 15
魚住 亮介 (東大工)

14:15~15:15 特別講演

松浦 浩平 (筑波大数理物質) 領域の分割上のマルコフ連鎖による反射壁ブラウン運動の離散近似

15:30~16:30 特別講演

難波 隆弥 (京都産大理) ベキ零被覆グラフ上のランダムウォークの極限定理

9月21日(木) 第VII会場

9:30~11:30

- 9 駒 場 敦 (山梨大医) 1次元単純ランダムウォークの範囲における鏡像法の応用 15
城野 悠志 (山梨大医)
中本 和典 (山梨大医)
- 10 河本 野 恵 (北大理) Rate of convergence of the critical point of the memory- τ self-avoiding
walk in dimensions $d > 4$ 15
- 11 久保田直樹 (日大理工) Bernoulli first-passage percolation における極限形状の比較 10
竹居 正登 (横浜国大工)
- 12 小川 重 義 (立命館大理工) Noncausal calculus approach to Wong-Zakai's theorem on the approxi-
mation of SDE 15
- 13 世 良 透 (阪大 理) 間欠力学系の逆正弦法則に関連する大偏差評価 15
- 14 中 島 由 人 (慶大理工) フラクタル n 角形のマンデルブロ集合と冪級数の零根について 15
- 15 植 田 優 基 (北教大旭川) Limit theorems and new combinatorial identities in finite free probabili-
O. Arizmendi (CIMAT)
ity theory 15
藤江 克徳 (北大理)
- 16 寺 田 知 幸 (金沢工大) パスグラフ上のランダムウォーク・量子ウォークの再帰確率 15
井手 勇介 (日大文理)
今野 紀雄
(立命館大理工・横浜国大*)

11:30~12:00 統計数学分科会総会

9月22日(金) 第VII会場

9:30~11:30

- 17 若木 宏文 (広島大理) 経時データに関する混合線形モデルのモデル選択規準について 15
- 18 増 田 弘 毅 (東大数理) Asymptotic inference for a non-Gaussian location-scale mixed-effects
藤永 雄基 (九大数理) model 15

- 19 吉田拓真 (鹿児島大理) Asymptotic properties of generalized additive models in extreme value theory 15
- 20 栗田絵梨 (東京理大理) Multivariate kurtosis test for multivariate normality with monotone
瀬尾隆 (東京理大理) missing data 15
- 21 仲北祥悟 (東大総合文化) 非対数凹非平滑分布に対する Langevin 型モンテカルロアルゴリズム ... 15
- 22 仲北祥悟 (東大総合文化) ジャンプ付き確率微分方程式クラスのエルゴード性に対する一様評価 ... 15
- 23 田中輝雄 (広島市大情報) ある分数型評価基準の最適停止問題について 10
- 24 藤田敏治 (九工大工) 確率環境下における分岐・合流型決定過程 —状態発生順序が不確実な場合— 15

14:15~15:15 特別講演

栗栖大輔 (東大 CSIS) 非定常空間データのモデリングと統計的推測

15:30~16:30 特別講演

坂田綾香 (統計数理研) グラフィカルモデルを用いた確率推論の回帰問題における展開

9月23日(土) 第VII会場

9:30~11:30

- 25 中村慶太 (横浜市大医) Aitchison 幾何を用いた正方分割表の準対称性と幾何周辺同等性 15
中川智之
(明星大データサイエンス)
田畑耕治 (東京理大創域理工)
- 26 岡原久也 (東京理大創域理工) 順序カテゴリをもつ多元分割表における f -divergence に基づいた非対称
藤澤健吾 (山口東京理大工) モデルについて 15
田畑耕治 (東京理大理工)
- 27 松原和樹 (埼玉大教育) A new method for constructing additive BIB designs 15
- 28 地寄頌子 (大阪工大情報) A construction of regular spanning bipartite block designs 10
藤原良 (筑波大*)
宮本暢子 (東京理大理工)
- 29 盧暁南 (岐阜大工) An algebraic sufficient condition for a circulant almost orthogonal array
三嶋美和子 (岐阜大工) to be D-optimal 15
宮本暢子 (東京理大理工)
神保雅一 (統計数理研)
- 30 江頭健斗 (東京理大理工) 高次元小標本における k-means 法と階層的クラスタリングについて ... 15
矢田和善 (筑波大数理物質)
青嶋誠 (筑波大数理物質)
- 31 巖名佑務 (筑波大数理物質) Strongly spiked eigenvalue モデルにおける高次元相関行列の検定について
矢田和善 (筑波大数理物質) 15
石井晶 (東京理大理工)
青嶋誠 (筑波大数理物質)
- 32 佃康司 (九大数理) 高次元の設定における allometric extension モデルの仮説検定について
松浦峻 (慶大理工) 15

14:15~16:20

- 33 間野修平(統計数理研) 推定に現れる1階準線形偏微分方程式とその微分幾何的解法について... 15
 廣瀬雅代(九大IMI)
- 34 藤森洸(信州大経法) The Dantzig selector for semiparametric models of stochastic processes
 佃康司(九大数理)
- 35 野村昇(高知大理工) 角度に基づく座標系を用いた象限確率の計算
- 36 仲北祥悟(東大総合文化) Dimension-free concentration inequalities for sums of weakly dependent
 P. Alquier random matrices
- (ESSEC Business School)
 今泉允聡(東大総合文化)
- 37 曾小強(北大経済) ADCINAR(1)過程における二段階、条件付き最小二乗推定の再考察... 15
 柿沢佳秀(北大経済)
- 38 後藤佑一(九大数理) Test for the existence of the residual spectrum
- Xuze Zhang (Maryland Univ.)
 B. Kedem (Maryland Univ.)
 Shuo Chen (Maryland Univ.)
- 39 劉言(早大理工)b Semiparametric empirical likelihood for circular distributions
- U Lan (早大理工)
 谷口正信(早大理工)
- 40 明石郁哉(東大経済) 多変量中央値に基づく低ランクVARモデルの推定

応用数学

9月20日(水) 第VIII会場

9:30~11:50

- 1 松本直己(琉球大教育) グラフのゲーム連結度
- 中上川友樹(湘南工科大)
- 2 善本潔(日大理工) 辺着色グラフの連結性について
- 3 安藤清(国立情報学研) A constructive characterization of 4-connected 4-regular graphs
- 4 高橋大樹(横浜国大環境情報) 3-連結平面的グラフの2-連結全域部分グラフ
- 5 久保田匠(大阪工大情報) Mixed strongly regular graphs to induce periodic quantum walks
- 6 吉江佑介(石川工高専) Grover walkの周期性とグラフ幾何
- 7 関藤寛人(横浜国大環境情報) 偶数周期のグローヴァーウォークを誘導する正則グラフ
- 久保田匠(大阪工大情報)
 吉野聖人(広島工大情報)

8	遠藤(渡邊)隆子 (東北大工) 小松 堯 (山梨大工) 今野紀雄 (立命館大理工・横浜国大*) 佐藤 巖 (小山工高専)	Bipartite walks on bipartite graphs	15
14:15~16:10			
9	穂坂大將 (横浜国大環境情報) 今野紀雄 (立命館大理工・横浜国大*)	量子ウォークによる量子探索のパロンドゲーム	10
10	成松明廣 (福知山公大数理・データサイエンスセンター) 井手勇介 (日大文理)	Path 上の相関付ランダムウォークの固有値解析	15
11	遠藤隆子 (東北大工) 松本洋平 (信州大総合医理工) 鈴木章斗 (信州大工)	原点に摂動をもつ非ユニタリ量子ウォークのスペクトル	15
12	神吉知博 (松江工高専) 名倉 誠 (大阪電通大基礎理工) 大谷 信一 (関東学院大理工)	指数型 recursive matrix から得られる統一スターリング数の関係式につ いて	15
13	吉田裕哉 (名工大)	有限体上の部分空間に含まれる線型独立な product vector の個数について	15
14	坂内英一 (九大*) 栗原大武 (山口大創成) Da Zhao (京大情報) Yan Zhu (上海理工大)	多変数 P -, Q - 多項式アソシエーションスキームについて	15
15	辻栄周平 (北教大旭川) Hung Manh Tran (National Univ. of Singapore) Tan Nhat Tran (Leibniz Univ. Hannover)	自由グラフ超平面配置の MAT 分割と局所正則ヴァインの対応について	15
16:30~17:30 特別講演			
	土屋翔一 (専修大ネット)	HIST と Halin graph	
9月21日(木) 第VIII会場			
9:30~11:30			
16	藤田慎也 (横浜市大データサイエンス) 飯田礼美子 (横浜市大データサイエンス) 前澤俊一 (東京理大理)	頂点重み付き木における properly ordered coloring を実現する辺の向き 付けについて	10
17	横村国治 (東海大理系教育センター)	Semi-balanced 3部グラフの Hamiltonian 性について	15
18	才川隆文 (名大多元数理) 辻陽介 (北見工大工) 松田一徳 (北見工大工)	Coq によるマッチング理論の形式化	15

19	佐藤 巖 (小山工高専) 小松 堯 (山梨大工) 今野 紀雄 (立命館大理工・横浜国大*)	CTM/Zeta 対応	15
20	佐藤 宏平 (小山工高専) 小松 堯 (山梨大工) 今野 紀雄 (立命館大理工・横浜国大*) 佐藤 巖 (小山工高専)	Ronkin/Zeta 対応	15
21	小松 堯 (山梨大工) 今野 紀雄 (立命館大理工・横浜国大*) 佐藤 巖 (小山工高専) 田村 駿也 (横浜国大理工)	Mahler/Zeta correspondence	15
22	坂本 光 (神奈川大工) 今野 紀雄 (立命館大理工・横浜国大*) 齋藤 溪 (神奈川大工)	今野分布に従う確率変数の和の性質	15

13:00~14:15

23	粟田 円佳 (早大理工)	Isodual 2 元符号と t -design について	15
24	平尾 将剛 (愛知県立大情報) 野崎 寛 (愛知教育大教育) 田坂 浩二 (愛知県立大情報)	Spherical designs and modular forms of the D_4 lattice	15
25	谷野 憲司 (神戸大システム情報) 澤 正憲 (神戸大システム情報) 平尾 将剛 (愛知県立大情報)	B 型鏡映群不変なある球面デザインの強さの評価について	15
26	三島 輝之 (神戸大工) 澤 正憲 (神戸大システム情報) 内田 幸寛 (都立大理)	中心対称的な有理デザインの存在問題	15

9月22日(金) 第VIII会場

9:30~12:00

27	伊藤 昇 (茨城工高専)	Integrating curvature and quantizing Arnold strangeness invariant ..	15
28	インタウオンカモンパット (茨城工高専)	Application of linking number theory to authentication technology ...	15
29	中川 卓也 (立命館大理工)	Existence of density functions for the running maximum of SDEs by non-truncated pure-jump Lévy processes.	15
30	渡辺 樹 (早大理工)	Markov chain approximation for Hamilton–Jacobi–Bellman equation with absorbing boundary	15
31	E. G. Escobar (神戸大人間発達環境) 湯浅 正洋 (神戸大人間発達環境)	A topological analysis of the space of recipes	15

- 32 本 永 翔 也 (立命館大総合科学技術研究機構) 近可積分系の正則レベル集合近傍における非可積分性 15
 矢ヶ崎一幸 (京大情報)
- 33 榊 原 航 也 (金沢大理工・理化学研) 有限集合間の最適輸送の Bregman ダイバージェンスによる正則化 15
 高津飛鳥 (都立大理・理化学研)
 保國恵一 (筑波大システム情報)
- 34 徐 百 歌 (神戸大理) 末梢血造血幹細胞動員データ解析のためのグレブナー基底による変数分
谷 口 隆 晴 (神戸大理) 類手法 15
片 山 義 雄 (神戸大医)
- 35 石 渡 哲 哉 (芝浦工大システム理工) 離散正則性とコーシーの積分表示の離散版 15
 榊 原 航 也 (金沢大理工)
- 14:15~16:30**
- 36 大 野 航 太 (中大理工) 結合振動子におけるリミットサイクルの特性とキメラの発達度について 15
 小川知之 (明大総合数理)
- 37 相 澤 守 (明大理工) ペースト状人工骨の材料特性を表現する数理モデル 15
市 田 優 (明大研究・知財)
鎌 谷 ゆ き (明大理工)
加 藤 史 織 (明大理工)
小 菅 美 南 (明大理工)
坂 元 孝 志 (明大理工)
山 田 莉 花 (明大理工)
矢 崎 成 俊 (明大理工)
- 38 市 田 優 (明大研究・知財) ある退化放物型方程式の進行波の分類とそれを特徴付ける無限遠の分岐 15
坂 元 孝 志 (明大理工)
- 39 穴 田 浩 一 (早大高等学院) ある準線形放物型偏微分方程式に対する進行波解に関する一考察 15
石 渡 哲 哉 (芝浦工大システム理工)
 牛島健夫 (東京理大理工)
- 40 Junyong Eom (北大電子研) Local analysis for locating a single point target in time-domain fluores-
中 村 玄 (北大電子研) cence diffuse optical tomography 15
西 村 吾 朗 (北大電子研)
 Chunlong Sun
 (Nanjing Univ. of Aeronautics and Astronautics)
- 41 田 中 吉 太 郎 (公立はこだて未来大) 1次元有界領域上の非局所 Fokker-Planck 方程式に対する Keller-Segel
村 川 秀 樹 (龍谷大先端理工) 型近似 15
- 42 池 田 幸 太 (明大総合数理) 連続 OV モデルにおける進行波解の存在 15
小 川 知 之 (明大総合数理)
菅 徹 (阪公大理)
- 43 森 田 善 久 (龍谷大*) Time backward profile of entire solutions to the bistable reaction-diffusion
 equation on unbounded metric graphs 15

16:45~17:45 2022年度日本数学会応用数学賞受賞特別講演

- 栄伸一郎 (北大理) パターン形成問題とその縮約について

9月23日(土) 第VIII会場

9:30~12:00

- 44 今川真城 (京大情報) 定常移流方程式に対する楕円型正則化の収束率 15
川越大輔 (京大情報)
- 45 田崎創平 (北大理) 2次元円盤領域における線形弾性作用素の固有値・固有関数 15
- 46 坂上貴之 (京大理) ランダム偏微分方程式で記述される一次元乱流モデルの統計則 15
辻裕太
- 47 坂上貴之 (京大理) 二重周期領域上のグリーン関数と点渦力学 15
V. Krishnamurthy
(Indian Inst. of Tech. Hyderabad)
- 48 西田孝明 (京大*) Thermohaline convections in the horizontal layer with non-uniform heat
藤原宏志 (京大情報) supply 15
夏俊雄
(National Taiwan Univ.)
- 49 緒方秀教 (電通大情報理工) 数値計算における IMT 型変数変換の利用 15
- 50 古賀一基 (東工大情報理工) 球面とその離散化との間の弱い比較について 15
- 51 坂口文則 (福井大工) 常微分方程式整数型解法の平均 2 乗誤差の直接評価 15
- 52 江藤徳宏 (東大数理) On a minimizing movement scheme for mean curvature flow with pre-
儀我美一 (東大数理) scribed contact angle in a curved domain and its computation 15

14:15~16:00

- 53 竹村春希 (東大数理) 1次元移流方程式における CIP 法の収束証明 15
柏原崇人 (東大数理)
- 54 遠藤凌輝 (新潟大自然) クラスタを成す Laplace 作用素の固有値に対する形状微分の厳密計算法
劉雪峰 (新潟大理) 15
- 55 千葉悠喜 (東大数理) 滑らかな領域上の Robin 境界値問題に対する Nitsche 法 15
齊藤宣一 (東大数理)
- 56 水口信 (中大理工) 放物型方程式の全離散近似解に対する定量的な誤差評価 15
中尾充宏 (早大理工)
橋本弘治 (中村学園大)
関根晃太 (千葉工大)
大石進一 (早大理工)
- 57 G. W. Duchesne (McGill Univ.) 半線形放物型方程式の時間大域解の計算機援用証明 15
J.-P. Lessard (McGill Univ.)
高安亮紀 (筑波大システム情報)
- 58 渡部善隆 精度保証付き数値計算による Proudman–Johnson 方程式の単峰性解の存
(九大情報基盤研究開発センター) 在検証 15
宮路智行 (京大理)

16:15~17:15 特別講演

- 石本健太 (京大数理研) Jeffery の解と流体力学的な生き物の「かたち」

トポロジー

9月20日(水) 第III会場

9:30~12:00

- | | | | |
|---|--|---|----|
| 1 | 鈴木正明 (明大総合数理)
森藤孝之 (慶大経済) | 結び目の最小位数について | 10 |
| 2 | 中西康剛 (神戸大*)
佐藤進 (神戸大理) | Colors of virtual tangles | 15 |
| 3 | 中村拓司 (山梨大教育)
中西康剛 (神戸大理)
佐藤進 (神戸大理)
和田康載 (神戸大理) | Virtualized Δ -moves for virtual knots and links | 10 |
| 4 | 水澤篤彦 (早大非常勤)
小鳥居祐香 (広島大理・理化学研) | 空間グラフの component-homotopy 類の分類 | 15 |
| 5 | 柳田幸輝 (東工大理) | 絡み目の parabolic Dijkgraaf-Witten 不変量 | 15 |
| 6 | 村上順 (早大理工) | ボトムタンゲルから A_q 多項式へ | 15 |
| 7 | 久保田肇 (京大理) | Knot Floer homology の連結和公式の組み合わせ的な証明 | 15 |
| 8 | 中江康晴 (秋田大理工)
北野晃朗 (創価大理工) | ロンジチュードの像が自明となるメリディアンを保つ曲面束結び目群の間の全射準同型の構成について | 15 |

14:20~15:20 特別講演

- | | |
|--------------|-------------------------------------|
| 北野晃朗 (創価大理工) | 結び目群の間の全射準同型写像から見た結び目の幾何的構造や不変量について |
|--------------|-------------------------------------|

15:40~17:30

- | | | | |
|----|----------------------------|--|----|
| 9 | 藤井道彦 (琉球大理)
逆井卓也 (東大数理) | The spherical growth series of amalgamated free products of infinite cyclic groups | 15 |
| 10 | 地引知栄 (東工大理) | 融合積の帰納極限における左順序 | 15 |
| 11 | 高野暁弘 (東大数理)
児玉悠弥 (都立大理) | The p -colorable subgroup of Thompson's group F | 15 |
| 12 | 児玉悠弥 (都立大理)
高野暁弘 (東大数理) | Alexander's theorem for stabilizer subgroups of Thompson's group ... | 15 |

9月21日(木) 第III会場

9:30~11:30

- | | | | |
|----|--|---|----|
| 13 | 加藤諒 (高知工科大)
下村克己 (高知大)
下村磨生将 (高知大総合人間自然) | The first cohomology of the monochromatic comodule M_{n-1}^1 at any prime | 10 |
| 14 | 岡島宏樹
加藤諒 (高知工科大)
下村克己 (高知大) | W -originated elements in the stable homotopy groups of spheres | 10 |

35 トポロジー

15	加藤 諒 (高知工科大)	Deformed cohomological Bousfield classes	10
16	加藤 諒 (高知工科大)	A relation between Picard groups of some local categories	10
17	石黒賢士 (福岡大理) 山縣 真 (福岡大理)	Genus problem of the classifying spaces	10
18	森吉仁志 (名大多元数理) 夏目利一 (名工大工)	カントール集合に対するコロナ指数定理	15
19	知念直紹 (防衛大) 山内貴光 (愛媛大理工)	On equivariant asymptotic dimension of actions of discrete groups on non-compact Hausdorff spaces	15

9月21日(木) 第I会場

11:40~12:00 2023年度日本数学会幾何学賞受賞者発表

9月21日(木) 第III会場

13:00~14:00

20	武田雅広 (京大 ILAS) 岸本大祐 (九大数理)	Torsion in the space of commuting elements in a Lie group	15
21	秋田利之 (北大理)	Alexander カンドルの共役カンドルへの埋め込み	10
22	狩野隼輔 (東北大MathCCS)	Train track combinatorics and cluster algebras	15

9月22日(金) 第III会場

9:30~12:00

23	鈴木龍正 (東工大理)	概単純線形グラフを持つ Brieskorn ホモロジー球面の d 不変量	15
24	鈴木龍正 (東工大理) 丹下基生 (筑波大数理物質)	Brieskorn ホモロジー球面の d 不変量	15
25	鈴木龍正 (東工大理) 丹下基生 (筑波大数理物質)	リボン 2 次元結び目に沿うポシェット手術	15
26	菅原朔見 (北大理)	平面代数曲線の補集合のハンドル分解と Kirby 図式	15
27	谷口南海 (東工大理)	曲面結び目の Kirby-Thompson 不変量	15
28	福田瑞季 (産総研・東北大数理先端材料モデリングOIL) 石川昌治 (慶大経済)	基本群を用いた branched twist spin の分類について	15
29	磯島 司 (東工大理)	Infinitely many standard trisection diagrams for Gluck twisting	15
30	高橋夏野 (阪大情報)	境界付き 4 次元多様体のエキゾチック対に対するトライセクション種数	15

14:20~15:20 特別講演

安井弘一 (阪大情報) 4次元多様体の微分構造と種数関数

15:40～17:00

- 31 大森源城 (東京理大理工) Quasitoric 組み紐群の最小生成系について 10
- 32 小林竜馬 (石川工高専) $SL(n; \mathbb{Z})$ のレベル d 主合同部分群 10
井本奈緒
- 33 小林竜馬 (石川工高専) 向き付け不可能閉曲面のレベル d 写像類群 10

無 限 可 積 分 系

9月20日(水) 第VI会場

9:30～12:00

- 1 Wenda Fang (京大数理研) Generalized AKS scheme of integrability via vertex algebra 15
- 2 大山陽介 (徳島大理工) Global theory on q -Painlevé equations and special solutions 15
- 3 竹村剛一 (お茶の水女大基幹) Kernel function, q -integral transformation and q -Heun equations 15
- 4 増田 哲 (青学大理工) $E_7^{(1)}$ 型 q -Painlevé 系の有理解 15
津田 照久 (青学大理工)
- 5 長尾秀人 (明石工高専) $D_4^{(1)}$ 型アフィンワイル群対称性をもつ加法差分パウルヴェ方程式の多変
数化 15
- 6 信川 喬彦 (神戸大理) q 超幾何方程式の 3 次の変異版の積分解と級数解 15
藤井 大計 (神戸大理)
- 7 渋谷元樹 (神戸大理) The generalized Zwegers' μ -function and transformation formulas for
the bilateral basic hypergeometric series 15
土見 怜史 (神戸大理)
- 8 栗田英資 (名大多元数理) Non-stationary difference equation, affine Laumon space and quantiza-
tion of discrete Painlevé equation 1 15
長谷川浩司 (東北大理)
菅野浩明 (名大多元数理)
大川 領
(阪公大数学研・京大数理研)
S. Shakirov (Univ. of Geneva)
白石潤一 (東大数理)
山田泰彦 (神戸大理)
- 9 栗田英資 (名大多元数理) Non-stationary difference equation, affine Laumon space and quantiza-
tion of discrete Painlevé equation 2 15
長谷川浩司 (東北大理)
菅野浩明 (名大多元数理)
大川 領
(阪公大数学研・京大数理研)
S. Shakirov (Univ. of Geneva)
白石潤一 (東大数理)
山田泰彦 (神戸大理)

14:15~15:15 特別講演

松原 宰 栄 代数方程式系と超幾何系
(熊本大先端・熊本大教育)

9月21日(木) 第VI会場

9:30~10:45

- 10 桑野 泰 宏 統計的因果推論における反事実の確率公式 15
(鈴鹿医療科学大医用工)
- 11 A. J. Gerrard Fundamentals of the nested algebraic Bethe ansatz 15
(お茶の水女大ソフトマター教育研究センター)
- 12 田中 聖 人 (名大多元数理) A cocycle on the quantum deformation of the special linear group 15
- 13 山根 宏 之 (富山大理) ワイル垂群のケイリーグラフのハミルトン閉路 15
井上 鷹 斗 (富山大理工)
- 14 尾角 正 人 (阪公大理) 量子アフィン orthosymplectic 超代数の振動子表現 15
Jae-Hoon Kwon (Seoul National Univ.)
Sin-Myung Lee (Seoul National Univ.)

11:00~12:00 特別講演

佐々田 槇 子 (東大数理) 離散可積分系への確率論的アプローチ

2023年度秋季総合分科会参加にあたっては、以下の感染対策にご協力をお願いいたします。

- 咳エチケット、手洗いうがいの励行をお願いします。

以下の場合、秋季総合分科会への参加をお控えいただきますようお願いいたします。

- 発熱があった場合 (平熱比1度超過又は37.5度以上) や息苦しさ (呼吸困難)、強いだるさや、軽度であっても咳・咽頭痛などの症状を含む体調不良がある
- 同居家族や身近な知人に感染が疑われる人がいる
- 新型コロナウイルス感染症陽性とされた人との濃厚接触がある

講演をキャンセルされる場合は、次頁「講演キャンセルについて」をご確認ください。

講演者各位へ：

時間の関係で多くの方の講演時間を制限したことを、ご了承ください。このような事情ですので講演時間を厳守するようにお願いいたします。講演時間が2/3を経過したとき第1鈴を鳴らし、講演時間終了のときに第2鈴を鳴らします。第2鈴が鳴った時点で、直ちに降壇していただきます。

無印はプロジェクタ使用の講演、b印は黒板のみでの講演です。*印は名誉教授です。脱落、誤記等がありましたら大会委員長までご連絡ください(メールアドレス program23sept@mathsoc.jp 宛にお送りください)。共同講演者のいる一般講演においては下線の講演者が登壇者です。日本数学会の一般講演では登壇できるのは会員だけであることにご注意ください。

すべての一般講演、特別講演、企画特別講演の会場には、黒板およびプロジェクタが設置されています。プロジェクタ使用のために、HDMIおよびVGAケーブルが会場に用意されています。パソコン側でHDMI端子、VGA端子以外の端子を利用する場合は、各自で変換アダプタ等をご用意ください。パソコンとプロジェクタをつなぐ時間も講演時間に含まれます。セッション開始時間前や休憩時間などに接続確認をしてください。講演スライドをPDFファイルにしてUSBメモリへコピーしておくなど、トラブルへの備えも各自でお願いします。

講演キャンセルについて

講演をキャンセルされる場合は、以下のフォームより大会本部にお知らせください。

<https://www.mathsoc.jp/activity/meeting/tohoku23sept/cancel.html>

すべての講演は、東北大学において登壇して口頭発表することにより、講演成立とします。

**参加者各位へ：**

会場内は禁煙です。

学内に参加者用の駐車場はありません。公共交通機関をご利用ください。

東北大学はeduroam加盟機関です。

食堂は、大学生協川内の杜ダイニング、文系食堂メイプルパーク川内などご利用になれます。

なお、最終日は川内の杜ダイニングのみの営業となります。

休憩室ではお茶などの準備はいたしません。弁当を持参いただければ昼食場所としてもご利用いただけます。

食堂の場所や営業時間の詳細については

<http://www.math.tohoku.ac.jp/research/2023/meeting/MSJ/lunch.html>

にてご確認ください。

**事前参加登録について**

日本数学会では、参加者、参加人数、参加者の動向把握等のため、登壇者および聴講希望の方々を含む、すべての参加者を対象として**事前参加登録が必須**となります。登録フォームにてご登録をお願いいたします。

会期中も参加登録可能ですが、できるだけ秋季総合分科会前日9月19日(火)までにご登録をお願いいたします。

<https://www.mathsoc.jp/activity/meeting/tohoku23sept/reg.html>



委 員 会 等 日 程

20日(水)	教 育 委 員 会	(講義棟C棟 4階 C404 講義室) ……………	(11:00~12:30)
	函 数 方 程 式 論 分 科 会 委 員 会	(講義棟C棟 3階 C307 講義室) ……………	(11:00~16:30)
	代 数 学 分 科 会 運 営 委 員 会	(講義棟C棟 3階 C301 講義室) ……………	(12:00~13:00)
	情 報 シ ス テ ム 運 用 委 員 会	(講義棟C棟 3階 C306 講義室) ……………	(12:00~13:00)
	統 計 数 学 分 科 会 (確 率 分 野) 運 営 委 員 会	(講義棟C棟 3階 C305 講義室) ……………	(12:00~13:00)
	「 数 学 」 編 集 委 員 会	(講義棟C棟 3階 C303 講義室) ……………	(12:00~13:00)
	教 育 委 員 会 主 催 シ ン ポ ジ ウ ム	(講義棟B棟 1階 B104 講義室) ……………	(14:00~16:30)
	評 議 員 会	(講義棟C棟 3階 C302 講義室) ……………	(17:00~18:00)
	函 数 論 分 科 会 委 員 会	(講義棟C棟 3階 C304 講義室) ……………	(17:30~18:30)
	理 事 会	(講義棟C棟 3階 C302 講義室) ……………	(18:00~20:00)
21日(木)	教 育 研 究 資 金 問 題 検 討 委 員 会	(講義棟C棟 4階 C404 講義室) ……………	(11:00~12:30)
	「 数 学 通 信 」 編 集 委 員 会	(講義棟C棟 3階 C303 講義室) ……………	(11:00~12:30)
	応 用 数 学 分 科 会 委 員 会	(講義棟C棟 3階 C304 講義室) ……………	(12:00~13:00)
	函 数 解 析 学 分 科 会 委 員 会	(講義棟C棟 3階 C305 講義室) ……………	(12:00~13:00)
	男 女 共 同 参 画 社 会 推 進 委 員 会	(講義棟C棟 3階 C306 講義室) ……………	(12:00~13:00)
	実 函 数 論 分 科 会 分 科 会 委 員 会	(講義棟C棟 3階 C307 講義室) ……………	(12:00~13:30)
22日(金)	女 性 だ れ で も 懇 談 会	(講義棟C棟 3階 C303 講義室) ……………	(11:30~12:50)
	幾 何 学 分 科 会 拡 大 幹 事 会	(講義棟C棟 3階 C304 講義室) ……………	(12:00~13:00)
	広 報 委 員 会	(講義棟C棟 3階 C305 講義室) ……………	(12:00~13:00)
	実 函 数 論 ・ 函 数 解 析 学 合 同 シ ン ポ ジ ウ ム 会 議	(講義棟C棟 3階 C306 講義室) ……………	(12:00~13:30)
	数 学 基 礎 論 お よ び 歴 史 分 科 会 運 営 委 員 会	(第VI会場) ……………	(17:00~18:00)
23日(土)	数 学 者 の, 研 究 と 子 育 て 懇 談 会	(講義棟C棟 3階 C303 講義室) ……………	(11:30~12:50)
	M S J メ モ ア ー ル 編 集 委 員 会	(講義棟C棟 3階 C304 講義室) ……………	(17:00~18:30)

※ 新型コロナウイルス感染症感染対策のため、懇親会への一般参加はありません。

会場案内

日本数学会 2023 年度秋季総合分科会

期 日：2023 年 9 月 20 日(水)～23 日(土)
 会 場：東北大学川内北キャンパス
 〒980-8576 宮城県仙台市青葉区川内 41
 連絡先：東北大学大学院理学研究科数学専攻
 〒980-8578 宮城県仙台市青葉区荒巻字青葉 6-3
 Email：tohoku23sept@mathsoc.jp
 公式 WEB：https://www.mathsoc.jp/activity/meeting/tohoku23sept/

講演会場

講演会場	講義室名等	分科会等
第 I 会場	講義棟 A 棟 2階 A200 講義室	幾何学・企画特別講演
第 II 会場	講義棟 B 棟 2階 B200 講義室	代数学・企画特別講演
第 III 会場	講義棟 B 棟 2階 B201 講義室	トポロジー
第 IV 会場	講義棟 B 棟 2階 B202 講義室	函数解析学
第 V 会場	講義棟 B 棟 2階 B203 講義室	函数論・実函数論
第 VI 会場	講義棟 B 棟 1階 B101 講義室	無限可積分系・数学基礎論および歴史
第 VII 会場	講義棟 B 棟 1階 B102 講義室	統計数学
第 VIII 会場	講義棟 B 棟 1階 B103 講義室	応用数学
第 IX 会場	講義棟 C 棟 2階 C200 講義室	函数方程式論・企画特別講演
総合講演会場	東北大学百周年記念会館川内萩ホール	
市民講演会会場	東北大学百周年記念会館川内萩ホール 2階 会議室	

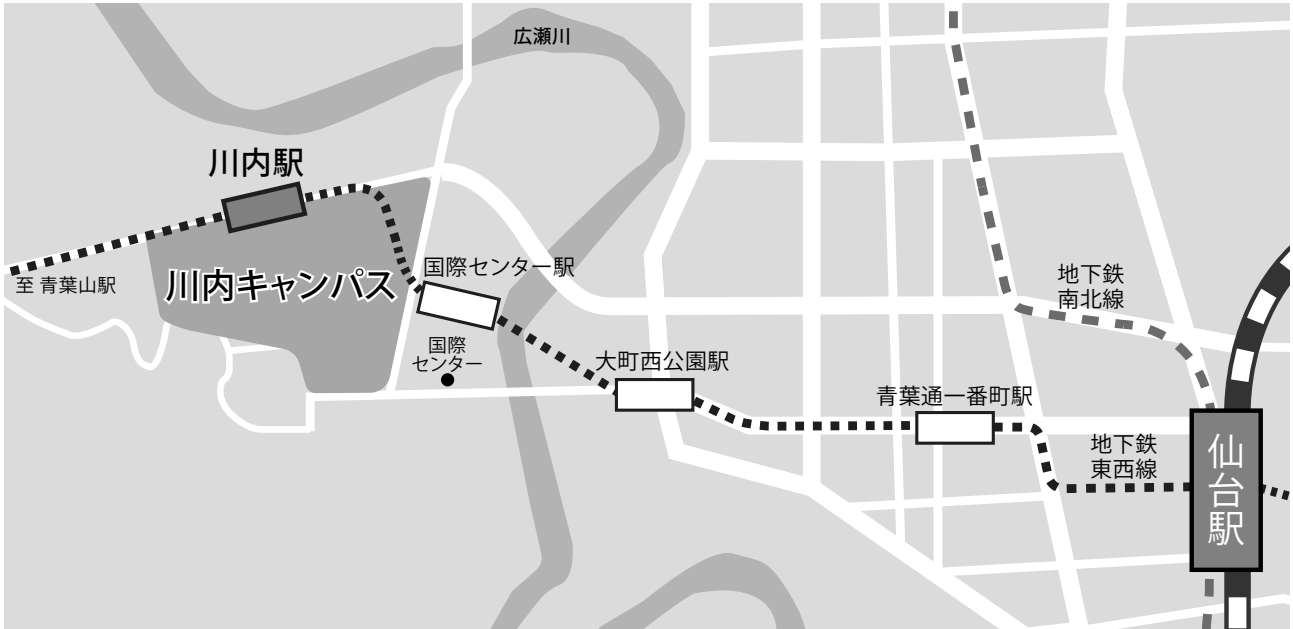
その他の案内

アブストラクト	講義棟 C 棟 2階 C206 講義室
会費受付	〃
休憩室	講義棟 B 棟 2階 B204 講義室, C 棟 1階 C101 講義室
書籍展示	講義棟 C 棟 2階 C201 講義室, C202 講義室
大会本部	講義棟 C 棟 2階 C205 講義室

ア ク セ ス マ ッ プ

仙台市地下鉄東西線 『川内駅』 キャンパス直結

仙台市地下鉄東西線 『国際センター駅』 から西1口より徒歩約5分

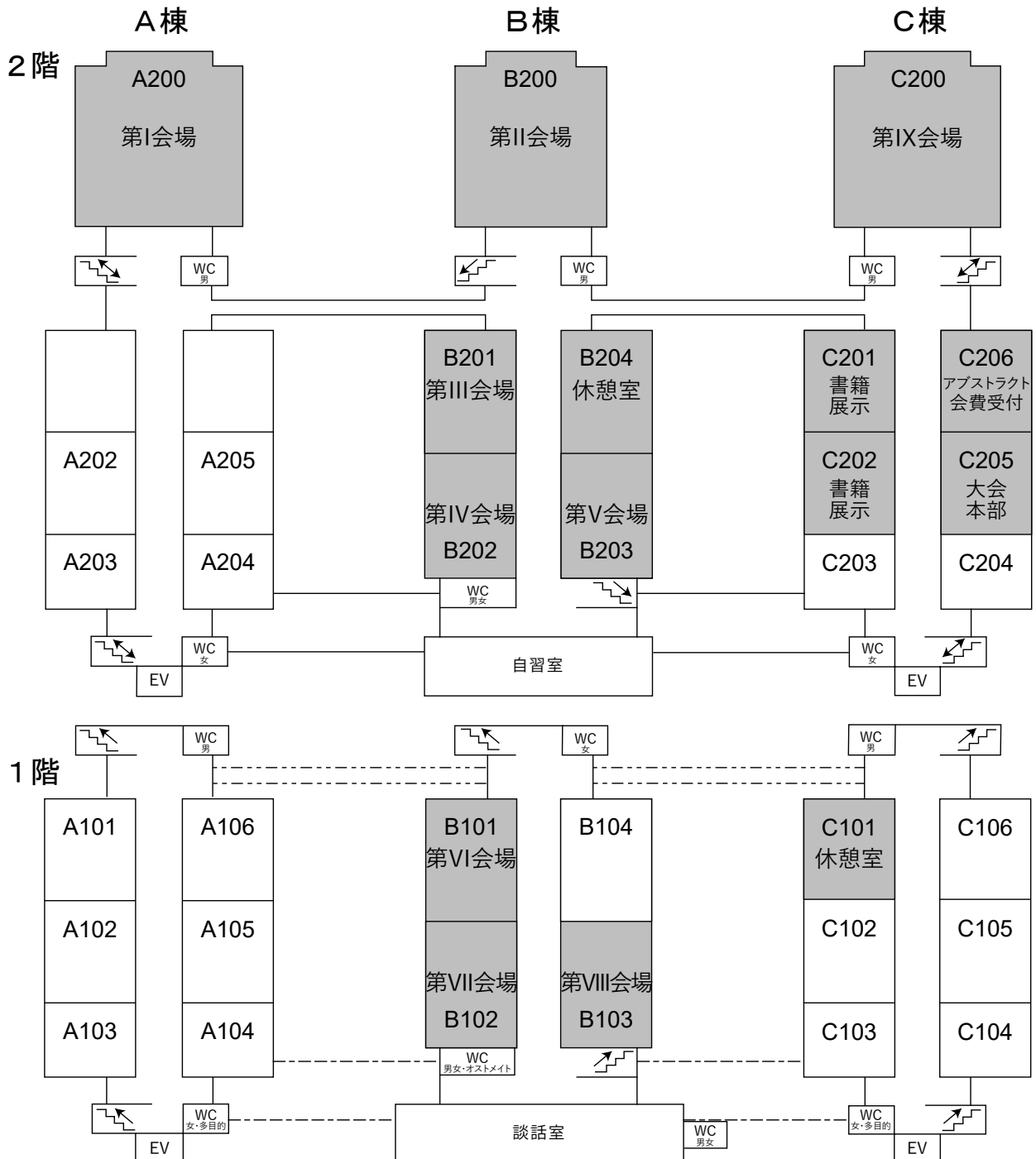


キ ャ ン パ ス マ ッ プ

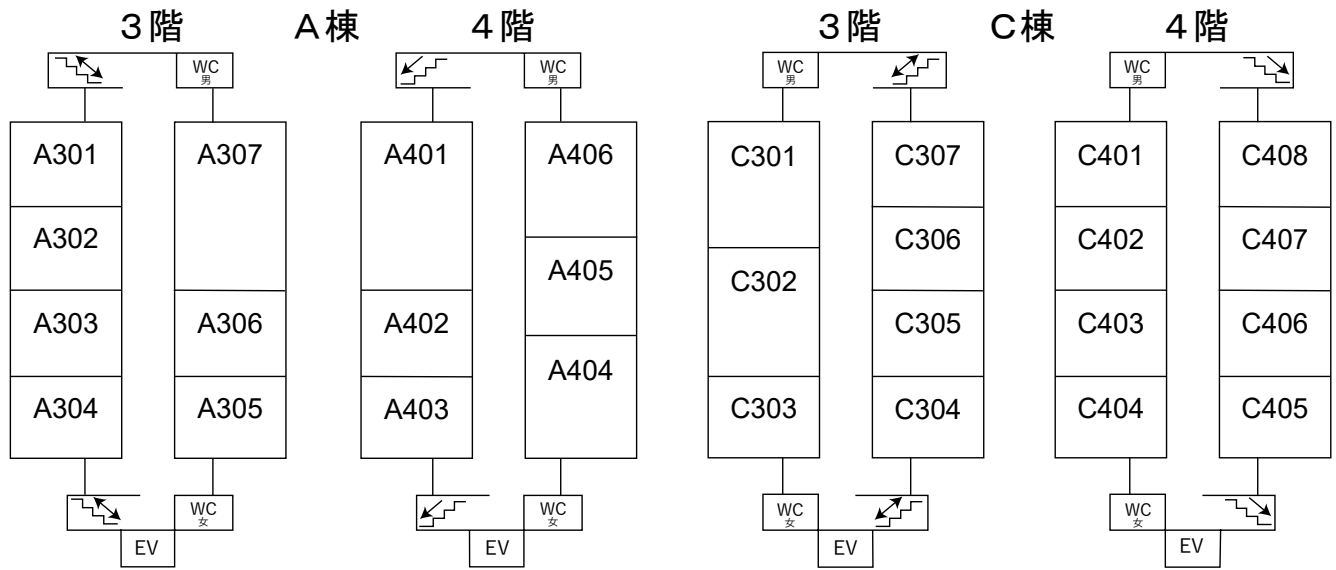


棟内図

講義棟A棟, B棟, C棟 (1階, 2階)



講義棟A棟, C棟 (3階, 4階)



アブストラクト・会費受付
(講義棟C棟2階C206講義室)

9月20日(水) 8:30~15:00 9月21日(木) 8:30~16:00
 9月22日(金) 8:30~16:00 9月23日(土) 8:30~13:00